

应用于卫生场合的 光电液位开关 OLS-F1 型

WIKA 数据表 PM 31.05

应用

- 食品和饮料生产
- 医药行业、生物技术行业、活性成分生产
- 无菌场合

特点

- 耐高温
- 紧凑型设计
- 无活动元件
- 安装位置因需而定
- 精度 $\pm 0.5 \text{ mm}$



带航空插头 M12 的光电液位开关，OLS-F1 型

说明

OLS-F1 型光电液位开关用于监控卫生场合的液体液位。光电传感器由红外 LED 和光接收器组成。

从 LED 发出的光线直接照向传感器顶端的棱镜中。只要传感器顶端不被液体浸没，光线就会经棱镜反射到接收器中。

如果液体在容器中升高逐渐淹没顶端，光束就会被液体阻挡，接收器将无法接收或仅接收到微弱的光线，同时做出切换开关的反应。

OLS-F1 型光电传感器专为卫生应用场合而设计，同时也适用于其他许多场合。本设备可以在高温场合下工作，可承受最高温度为 134°C 。

其他类似产品数据表：

用于垂直安装的 FLS 型磁性浮球开关；参见数据表 LM 30.01
OLS-S (标准) 和 OLS-H (高压) 型光电液位开关；参见数据表 LM 31.01
OLS-C20 高压型光电液位开关；参见数据表 LM 31.02
OLS-C28 带继电器输出低温型光电液位开关；参见数据表 LM 31.03

规格

常规数据	
测量精度	±2 mm
玻璃顶端距相对表面最小距离	≥ 10 mm ≥ 20 mm, 对于电解抛光表面
安装位置	因需而定
插入深度 EL	标准: 30 mm, 最大 300mm 可提供其他深度
过程连接件	卡箍连接 ■ ¾" ■ 1" ■ 1 ½" 其他要求的卡箍连接
表面	R _a < 0.8 μm

设计数据	
响应度	预设指定介质
介质温度	-30 ... +100 °C 耐高温, 在饱和水蒸汽环境中最高 134°C
环境温度	-25 ... +70 °C
工作压力	0 ... 2.5 MPa (0 ... 25 bar)
材料	石英玻璃 ■ 导光板 ■ 外壳和过程连接件 不锈钢 1.4435

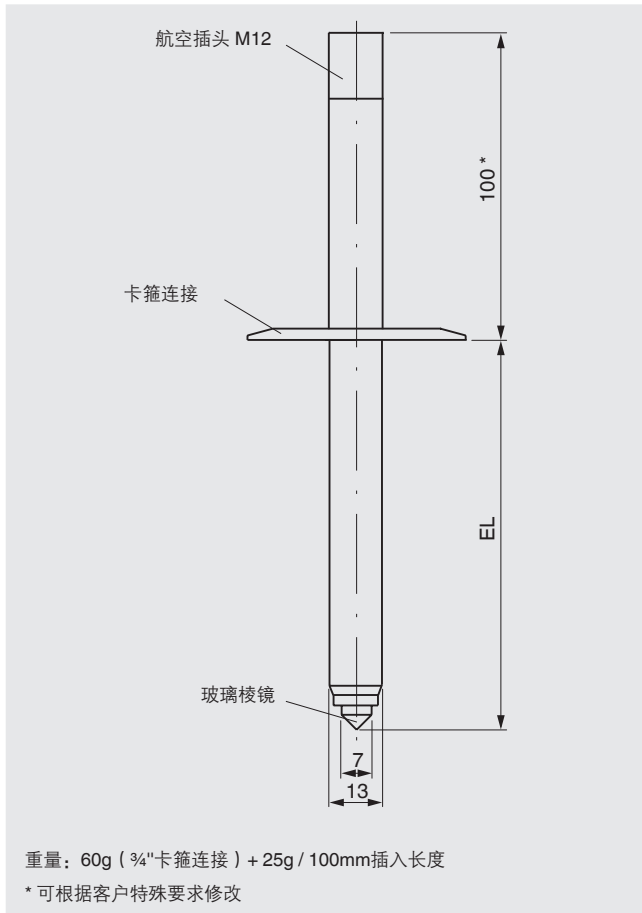
电气参数	
电源	DC 12 ... 32 V
最大电流	40 mA
电气连接件	航空插头 M12, 4 针
输出信号	反极性保护 PNP 晶体管, 200mA开关电流
开关功能	常开 (在介质中闭合) 或常闭 (在介质中断开)
IP 防护等级	带插头 IP 65 带防护盖 IP 69K
开关点数	1

切换延迟可达7秒

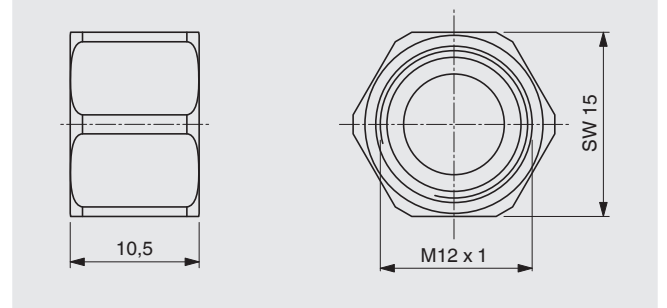
选件

- 可根据要求提供其他型号

尺寸 (mm)



航空插头保护盖 M12 x 1



电气连接图

分配航空插头 M12	
1	电源直流 12 ... 32 V
3	0
4	输出直流 12 ... 32 V

附件

描述	订购号
航空插头防护盖 M12 X 1, PTFE 密封, 最大扭矩 5 Nm, PTFE密封, 最大 5Nm扭矩, SW 15 材料: 黄铜/镍	14113588



认证

标识	描述	国家
CE	EU 一致性声明 ■ EMC 指令 EN 61326 辐射 (B 类1组) 和抗干扰度 (工业应用) ■ RoHS指令	欧盟

制造商信息和证书

标识	描述
-	制造商声明 声明符合 reg. (EC) no. 1935/2004

更多认证和证书, 见网站

订购信息

型号/过程连接件/插入深度/开关方向/选件

© 2015 WIKA Alexander Wiegand SE & Co. KG. 保留所有权利。
本文档提供的规格代表出版时的工程技术状态。
我们保留对规格和材料进行变更的权利。



威卡自动化仪表 (苏州) 有限公司
威卡国际贸易 (上海) 有限公司
电话: +86 400 9289600
传真: +86 0512 6878 0300
邮箱: 400@wikachina.com
www.wika.cn