

# Chave de nível tipo óptico Para aplicações sanitárias Modelo OLS-F1

WIKA folha de dados LM 31.05

## Aplicações

- Indústria alimentícia e de bebidas
- Indústria farmacêutica e biotecnologia, produção de ingredientes ativos
- Aplicações asépticas

## Características especiais

- Autoclavável
- Design compacto
- Sem movimento de componentes
- Posição de montagem como necessária
- Exatidão  $\pm 2$  mm



Chave de nível tipo óptico com conector circular M12, modelo OLS-F1

## Descrição

A chave de nível tipo óptico, modelo OLS-F1 é utilizada para monitoramento de nível de líquidos em aplicações sanitárias. O sensor óptico consiste de um LED infravermelho e um receptor de luz.

A luz do LED é direcionado em um prisma o qual forma a ponta do sensor. Enquanto a ponta não é imersa no líquido, a luz é reflexionada do prisma ao receptor.

Quando o líquido se eleva no tanque e entra em contato com o sensor, o raio de luz é refratado pelo líquido, assim o receptor reage à alteração ligando um contato.

O sensor optoeletrônico OLS-F1 foi especialmente projetado para aplicações sanitárias e é adequado para uma grande faixa de aplicações. Aplicações autoclaváveis podem ser executadas até uma temperatura de +134 °C.

## Especificações

Dados gerais	
Exatidão de medição	±2 mm
Distância mínima entre a extremidade do vidro e a superfície oposta	≥ 10 mm ≥ 20 mm com superfície eletropolida
Posição de montagem	como necessário
Comprimento de inserção EL	Padrão: 30 mm, máx. 300 mm Outros comprimentos sob consulta
Conexão ao processo	Conexões tipo clamp: <ul style="list-style-type: none"><li>■ ¾"</li><li>■ 1"</li><li>■ 1 ½"</li></ul> Outros sob consulta
Acabamento	R <sub>a</sub> < 0,8 µm

Dados de projeto	
Capacidade de resposta	Pré configuração para detecção de meio aquoso
Temperatura de meio	-30 ... +100 °C autoclavável, máx 134 °C em condições de vapor saturado
Temperatura ambiente	-25 ... +70 °C
Pressão de operação	0 ... 2,5 MPa (0 ... 25 bar)
Materiais <ul style="list-style-type: none"><li>■ Luz de guia</li><li>■ Caixa e conexão de processo</li></ul>	Vidro de quartzo, fixado com resina epóxi Aço inoxidável 1.4435

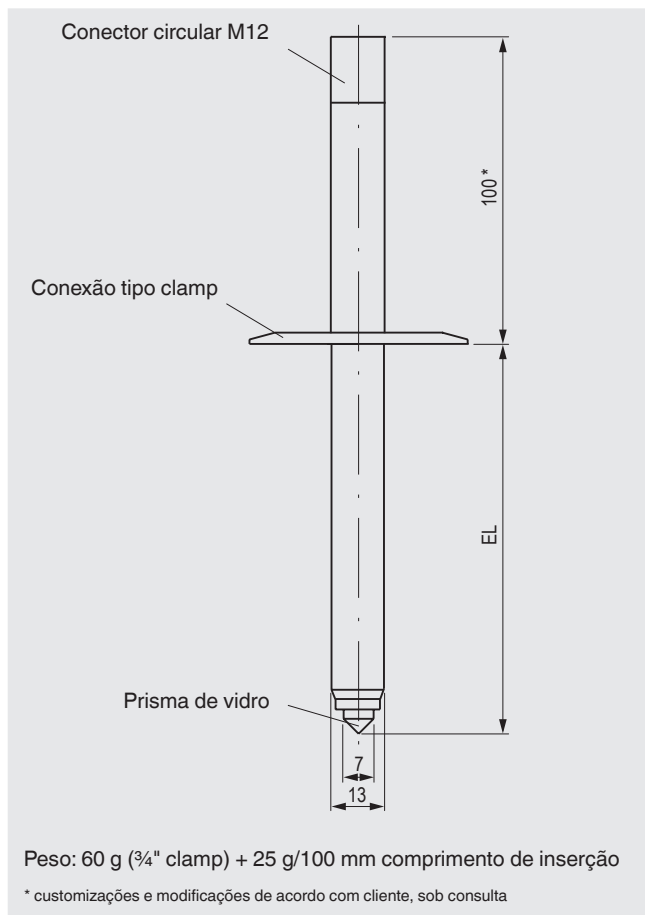
Dados elétricos	
Alimentação	DC 12 ... 32 V
Alimentação de corrente máx.	40 mA
Conexão elétrica	Conector circular M12 x 1, 4 pinos
Sinal de saída	Transistor PNP, protegido contra polaridade reversa, 200 mA corrente de chaveamento
Função de chaveamento	"Normalmente aberto" (fechado no meio) ou "normalmente fechado" (aberto no meio)
Grau de proteção	IP65 com conector IP69K com tampa de proteção
Número de contatos elétricos	1

Retardamento de comutação de até 7 s sob consulta

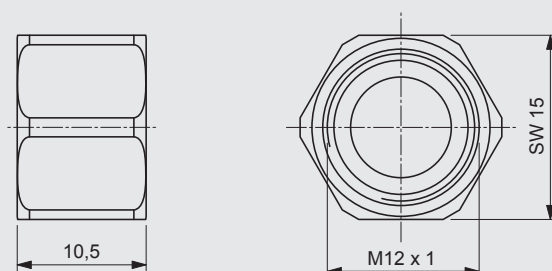
## Opções

- Outras opções sob consulta

## Dimensões em mm



## Tampa de proteção para conector circular M12 x 1



## Diagrama de conexão elétrica


Atribuição, Conector circular M12 x 1	
1	Fonte de alimentação DC 12 ... 32 V
3	0
4	Saída DC 12 ... 32 V

## Acessórios

Descrição	Código
Tampa de proteção para conector circular M12 x 1, vedação em PTFE, torque máximo 5 Nm, SW 15 Material: CuZn/Ni	14113588



## Aprovações

Logo	Descrição	País
	<b>Declaração de conformidade UE</b> <ul style="list-style-type: none"><li>■ Diretiva EMC EN 61326 emissão (grupo 1, classe B) e imunidade à interferência (aplicações industriais)</li><li>■ Diretiva RoHS</li></ul>	União Europeia

## Informações do fabricante e certificados

Logo	Descrição
-	<b>Declaração de fabricante</b> Conformidade de acordo com reg. (EC) no. 1935/2004

Aprovações e certificados, veja o site

## Informações para cotações

Modelo / Conexão ao processo / Comprimento de inserção / Função de chaveamento / Acessórios (opcional)

© 06/2015 WIKA Alexander Wiegand SE & Co. KG, todos os direitos são reservados.  
Especificações e dimensões apresentadas neste folheto representam a condição de engenharia no período da publicação.  
Modificações podem ocorrer e materiais especificados podem ser substituídos por outros sem aviso prévio.



**WIKA do Brasil Ind. e Com. Ltda.**  
Av. Úrsula Wiegand, 03  
18560-000 Iperó - SP/Brasil  
Tel. +55 15 3459-9700  
Fax +55 15 3266-1196  
vendas@wika.com.br  
www.wika.com.br