

Livellostato optoelettronico

Sicurezza intrinseca Ex i

Modello OLS-C51

Scheda tecnica WIKA LM 31.04



per ulteriori omologazioni
vedi pagina 4

Applicazioni

- Macchine utensili
- Oleodinamica
- Costruttori di macchine e impianti
- Trattamento acque
- Per liquidi quali olio, acqua, acqua distillata, fluidi acquosi.

Caratteristiche distintive

- Applicazione a temperature del fluido fino a +135 °C
- Posizione di montaggio su richiesta
- Precisione ± 2 mm
- Versione con protezione antideflagrante Ex i



Livellostato optoelettronico, modello OLS-C51

Descrizione

Il livellostato optoelettronico modello OLS-C51 è impiegato per il monitoraggio dei livelli di liquidi. Il sensore optoelettronico comprende un LED a infrarossi e un ricevitore di luce.

La luce proveniente dal LED è diretta nel prisma che forma la punta del sensore. Fin tanto che la punta è immersa nel liquido, la luce viene riflessa nel prisma verso il ricevitore.

Quando il liquido sale all'interno del serbatoio e circonda la punta il raggio luminoso, rifratto dal liquido, fa sì che il ricevitore, non essendo più raggiunto dalla luce per lungo tempo o solo debolmente, reagisca a questo cambiamento attivando il contatto elettrico.

Il livellostato OLS-C51 è a protezione antideflagrante ed è progettato per temperature del fluido fino a +135 °C nella zona 0 e 1.

Specifiche tecniche

Dati generali	
Precisione di misura	±2 mm
Distanza minima della punta in vetro ad una superficie opposta	≥ 10 mm (≥ 20 mm con superfici lucidate)
Posizione di montaggio	come richiesto
Attacco al processo	G 1/2" maschio

Dati di progettazione	
Reattività	Preimpostazione per il rilevamento di fluidi acquosi e olii
Temperatura del fluido	-30 ... +135 °C
Temperatura ambiente	-30 ... +80 °C
Pressione di lavoro	40 bar (4,0 MPa)
Materiali	
■ Guida luminosa	Vetro in borosilicato, fissato con resina epossidica
■ Custodia	Acciaio inox 1.4305 (parti a contatto con il fluido)
■ Attacco al processo	Acciaio inox 1.4571

Dati elettrici	
Alimentazione	7,5 ... 30 Vcc
Valori di sicurezza max.	$I_o = 100 \text{ mA}$ $U_o = 30 \text{ V}$ $P = 1 \text{ W}$
Uscita	4 ... 20 mA, protetto contro l'inversione di polarità "Chiuso": da ≥ 4 mA a < 10 mA "Aperto": da ≥ 12 mA a 18 mA Guasto: < 4 mA, > 20 mA
Connessione elettrica	■ Cavo PUR esente da alogeni ■ Lunghezza cavo liberamente definibile ■ Diametro: 2 x 0,5 mm ²
Funzione uscita	"Normalmente aperto" (chiuso in fluido) o "normalmente chiuso" (aperto in fluido)
Grado di protezione	IP65
Numero di punti di intervento	1

Opzioni

- Altre versioni a richiesta

Dimensioni in mm

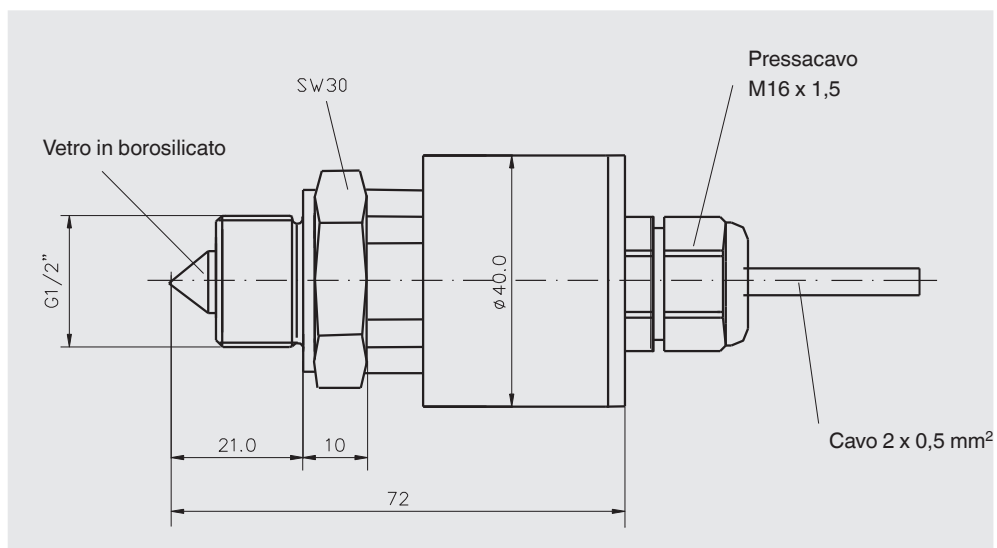







Diagramma collegamento elettrico

Assegnazione dei cavi	
U ₊	1
U ₋	2

Accessori

Descrizione	Codice d'ordine
 <p>Isolatore galvanico a sicurezza intrinseca per segnali analogici, modello IS Barrier Ingresso 0/4 ... 20 mA, attivo e passivo Trasmissione del segnale HART® bidirezionale</p> <p>Per i dettagli vedere la scheda tecnica CT 80.14</p>	14117118

Omologazioni

Logo	Descrizione	Paese
 	Dichiarazione conformità UE <ul style="list-style-type: none">■ Direttiva EMC EN 61326 emissione (gruppo 1, classe B) e immunità alle interferenze (applicazione industriale)■ Direttiva RoHS■ Direttiva ATEX Aree pericolose (designazione di tipo approvata OPG 051) - Ex i Zona 0/1 gas II 1/2G Ex ia IIC T4 Ga/Gb	Unione europea
 	IECEX Aree pericolose (designazione di tipo approvata OPG 051) - Ex i Zona 0/1 gas Ex ia IIC T4 Ga/Gb	Internazionale

Informazioni del produttore e certificazioni

Logo	Descrizione
-	Direttiva RoHS Cina

Per le omologazioni e i certificati, consultare il sito internet

Informazioni per l'ordine

Modello / Attacco al processo / Funzione di intervento / Lunghezza del cavo

© 08/2014 WIKA Alexander Wiegand SE & Co, tutti i diritti riservati.
Le specifiche tecniche riportate in questo documento rappresentano lo stato dell'arte al momento della pubblicazione.
Ci riserviamo il diritto di apportare modifiche alle specifiche tecniche ed ai materiali.



WIKAI Italia Srl & C. Sas
Via Marconi, 8
20020 Arese (Milano)/Italia
Tel. +39 02 938611
Fax +39 02 93861-74
info@wika.it
www.wika.it