

Détecteur de niveau opto-électronique Sécurité intrinsèque Ex i Type OLS-C51

Fiche technique WIKA LM 31.04



pour plus d'agréments,
voir page 4

Applications

- Machines outils
- Systèmes hydrauliques
- Construction d'installations techniques et de machines
- Technologie de l'eau
- Pour liquides tels que huiles, eau, eau distillée, fluides aqueux

Particularités

- Application à des température de fluide allant jusqu'à +135 °C
- Position de montage quelconque
- Precisión ± 2 mm
- Version pour zone explosive Ex i



Détecteur de niveau opto-électronique, type OLS-C51

Description

Le détecteur de niveau opto-électronique type OLS-C51 est utilisé pour surveiller le niveau de liquides. Le capteur optoélectronique comprend une LED infrarouge et un récepteur de lumière.

La lumière de la LED est dirigée dans un prisme qui forme l'extrémité du capteur. Tant que l'extrémité du capteur n'est pas immergée dans le liquide, la lumière est réfléchié à l'intérieur du prisme et revient vers le récepteur.

Lorsque le liquide monte dans la cuve et entoure l'extrémité, le faisceau lumineux est réfléchi par le liquide, de sorte que le récepteur n'est plus ou seulement faiblement atteint par la lumière et qu'il réagit à ce changement en déclenchant une procédure de commutation.

En tant que version anti-déflagrante, le détecteur de niveau type OLS-C51 est conçu pour des températures de fluide allant jusqu'à +135 °C en zones 0 et 1.

Spécifications

Général	
Précision de mesure	±2 mm
Distance minimale entre la pointe de verre et une surface située à l'opposé	≥ 10 mm (≥ 20 mm avec des surfaces polies)
Position de montage	quelconque
Raccord process	G 1/2" mâle

Caractéristiques	
Sensibilité de réponse	Préréglé pour la détection de fluides aqueux et d'huiles
Température fluide	-30 ... +135 °C
Température ambiante	-30 ... +80 °C
Pression de service	40 bar (4,0 MPa)
Matériaux	
■ Guide de lumière	Verre borosilicate, fixé avec de la résine époxy
■ Boîtier	Acier inox 1.4305 (parties non en contact avec le fluide)
■ Raccord process	Acier inox 1.4571

Données électriques	
Alimentation	7,5 ... 30 VDC
Valeurs techniques de sécurité maximales	$I_o = 100 \text{ mA}$ $U_o = 30 \text{ V}$ $P = 1 \text{ W}$
Sortie	4 ... 20 mA, protégée contre l'inversion de polarité "Fermée" : ≥ 4 mA à < 10 mA "Ouvverte" : ≥ 12 mA à < 18 mA Défaut : < 4 mA, > 20 mA
Raccordement électrique	■ Câble PUR, sans halogènes ■ Longueur du câble définissable à volonté ■ Diamètre: 2 x 0,5 mm ²
Fonction de sortie	"Normalement ouverte" (fermée dans le fluide) ou "normalement fermée" (ouverte dans le fluide)
Indice de protection	IP65
Nombre de points de seuil	1

Options

- Autres exécutions sur demande

Dimensions en mm

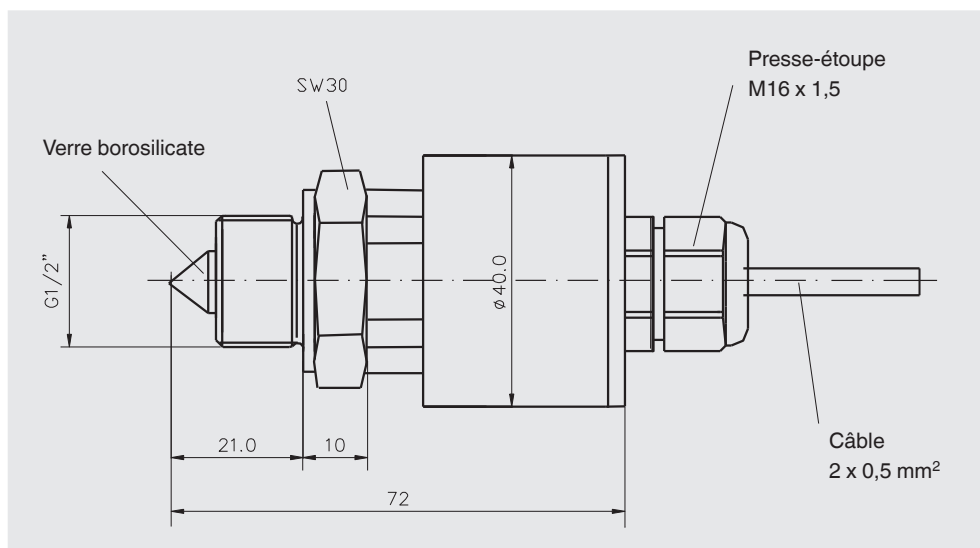







Schéma de raccordement électrique

Raccordement électrique	
U ₊	1
U ₋	2

Accessoires

Description	Code article
 <p>Répéteur d'alimentation à sécurité intrinsèque, type IS Barrier Entrée 0/4 ... 20 mA, alimentante et non alimentante Transmission de signal bi-directionnelle HART®</p> <p>Pour plus de détails, voir fiche technique AC 80.14</p>	14117118

Agréments

Logo	Description	Pays
 	Déclaration de conformité UE <ul style="list-style-type: none">■ Directive CEM EN 61326 émission (groupe 1, classe B) et immunité d'interférence (application industrielle)■ Directive RoHS■ Directive ATEX Zones explosives (désignation de type homologuée OPG 051) - Ex i Zone 0/1 gaz II 1/2G Ex ia IIC T4 Ga/Gb	Union européenne
 	IECEX Zones explosives (désignation de type homologuée OPG 051) - Ex i Zone 0/1 gaz Ex ia IIC T4 Ga/Gb	International

Informations et certificats du fabricant

Logo	Description
-	Directive RoHS Chine

Agréments et certificats, voir site web

Informations de commande

Type / Raccord process / Fonction de commutation / Longueur de câble

© 08/2014 WIKA Alexander Wiegand SE & Co. KG, tous droits réservés.
Les spécifications mentionnées ci-dessus correspondent à l'état actuel de la technologie au moment de l'édition du document.
Nous nous réservons le droit de modifier les spécifications et matériaux.



WIKAL Instruments s.a.r.l.
95220 Herblay/France
Tel. 0 820 951010 (0,15 €/min)
Tel. +33 1 787049-46
Fax 0 891 035891 (0,35 €/min)
info@wika.fr
www.wika.fr