

# Magnetostruktiv-Füllstandstransmitter

## Hochauflösendes Messprinzip

### Typen FLM-S, FLM-T, FLM-P

WIKA Datenblatt LM 20.01



weitere Zulassungen  
siehe Seite 3



## Anwendungen

- Hochgenaue Füllstandserfassung für fast alle flüssigen Messstoffe
- Chemie, Petrochemie, Erdgas, Offshore, Schiffbau, Maschinenbau, Energieanlagen, Kraftwerke
- Prozesswasser- und Trinkwasseraufbereitung, Getränke- und Lebensmittelindustrie, Pharmaindustrie

## Leistungsmerkmale

- Prozess- und verfahrensspezifische Lösungen möglich
- Einsatzgrenzen:
  - Betriebstemperatur:  $T = -90 \dots +450 \text{ °C}$  [ $-130 \dots +842 \text{ °F}$ ]
  - Betriebsdruck:  $P = \text{Vakuum bis } 100 \text{ bar}$  [ $1.450,4 \text{ psi}$ ]
  - Grenzdichte:  $\rho \geq 400 \text{ kg/m}^3$  [ $25,0 \text{ lbs/ft}^3$ ]
- Auflösung  $< 0,1 \text{ mm}$
- Große Vielfalt verschiedener elektrischer Anschlüsse, Prozessanschlüsse und Werkstoffe
- Explosionsgeschützte Ausführungen



Füllstandstransmitter mit Flanschanschluss,  
Typ FLM-T

## Beschreibung

Die Füllstandstransmitter Typen FLM-S, FLM-T und FLM-P dienen zur hochgenauen, kontinuierlichen Füllstandserfassung von Flüssigkeiten und basieren auf der Positionsbestimmung eines Magnetschwimmers nach dem magnetostruktiven Messprinzip.

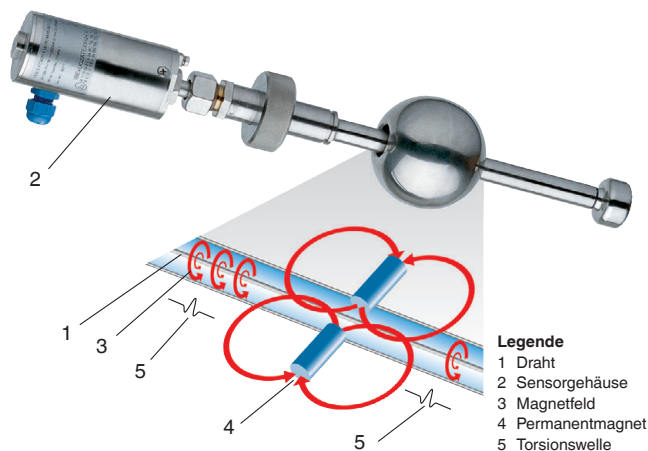
## Weitere Leistungsmerkmale

- Großes Anwendungsspektrum durch einfaches, bewährtes Funktionsprinzip
- Prozessanschluss, Gleitrohr und Schwimmer aus CrNi-Stahl 1.4571, 1.4435, 1.4539 oder Kunststoff
- Für raue Einsatzbedingungen, hohe Lebensdauer
- Konstante Erfassung der Füllstandshöhen, unabhängig von physikalisch-chemischen Zustandsänderungen der Messstoffe wie: Schaumbildung, Leitfähigkeit, Dielektrikum, Druck, Vakuum, Temperatur, Dämpfe, Kondensationsniederschlag, Blasenbildung, Siedeeffekte, Dichteänderung
- Signalübertragung über große Distanzen
- Einfache Montage und Inbetriebnahme, einmaliger Abgleich, kein Nachkalibrieren erforderlich
- Volumenproportionale oder höhenproportionale Anzeige des Füllstandes
- Messung von Trennschicht und Gesamtfüllstand parallel über HART®-Schnittstelle möglich

## Optionen

- Kundenspezifische Lösungen
- Prozessanschluss, Gleitrohr und Schwimmer aus Sonderstahl, Titan, Hastelloy (andere auf Anfrage)
- In Verbindung mit Grenzwertgeber stufenloses Einstellen der Grenzwerte über den gesamten Messbereich

## Prinzipdarstellung



## Aufbau und Wirkungsweise

- Der Messvorgang wird durch einen Stromimpuls ausgelöst. Dieser Strom erzeugt längs eines im Gleitrohr gespannten Drahtes (1) aus magnetostruktivem Material ein zirkulares Magnetfeld (3).
- An der zu messenden Stelle (Flüssigkeitspegel) ist ein Schwimmer mit Permanentmagneten (4) als Positionsgeber eingesetzt.
- Die Überlagerung beider Magnetfelder löst im Draht eine mechanische Torsionswelle (5) aus.
- Diese wird am Drahtende im Sensorgehäuse (2) von einem piezokeramischen Umformer in ein elektrisches Signal umgewandelt.
- Die Laufzeitmessung ermöglicht es, den Ausgangspunkt der mechanischen Welle und damit die Schwimmerposition mit hoher Genauigkeit zu bestimmen.












## Typenübersicht

Füllstands- transmitter	Beschreibung	Werkstoffe					
		CrNi-Stahl			Titan 3.7035 (Grade 2)	PP	PVDF
		1.4571 (316Ti)	1.4404 (316L)	1.4435 (316L)			
FLM-S (FFG-P)	Standardausführung	x	x	-	x	-	-
FLM-T (FFG-T)	Hochtemperaturausführung	x	x	-	x	-	-
FLM-P (FFG-TP)	Kunststoffausführung	-	-	-	-	x	x


### Temperaturbereich (Prozess)

- Typ FLM-S -60 ... +185 °C [-76 ... +365 °F]
- Typ FLM-T -90 ... +450 °C [-130 ... +842 °F]
- Typ FLM-P -10 ... +100 °C [14 ... 212 °F]

## Zulassungen

Logo	Beschreibung	Land
 	<b>EU-Konformitätserklärung</b> <ul style="list-style-type: none"> <li>■ EMV-Richtlinie EN 61326 Emission (Gruppe 1, Klasse B) und Störfestigkeit (industrieller Bereich)</li> <li>■ RoHS-Richtlinie</li> <li>■ ATEX-Richtlinie (Option) Explosionsgefährdete Bereiche</li> </ul> <b>Typ FLM-SxI (FFG-P...)</b> - Ex i II 1/2G Ex ia IIC T3 ... T6  <b>Typ FLM-TAI (FFG-T...)</b> - Ex i II 1/2G Ex ia IIC T6 ... T4 Ga/Gb II 1D Ex ia IIIC T160 °C Da  <b>Typ FLM-SxD (FFG-P...)</b> - Ex d II 1/2G Ex d IIB T3 ... T6 Ga/Gb	Europäische Union
 	<b>IECEx (Option)</b> Explosionsgefährdete Bereiche - Ex i II 1/2G Ex ia IIC T6 ... T4 Ga/Gb II 1D Ex ia IIIC T160 °C Da	International
	<b>FM (nur Typ FLM-S)</b> Explosionsgefährdete Bereiche - XP CI I Div 1 Gp B, C, D, T* - DIP CI II, III Div 1 Gp E, F, G, T*; IP67	USA
	<b>EAC</b> <ul style="list-style-type: none"> <li>■ EMV-Richtlinie</li> <li>■ Explosionsgefährdete Bereiche</li> </ul>	Eurasische Wirtschaftsgemeinschaft
	<b>GOST</b> Metrologie, Messtechnik	Russland
	<b>KazInMetr</b> Metrologie, Messtechnik	Kasachstan
	<b>BelGIM</b> Metrologie, Messtechnik	Belarus
	<b>UkrSEPRO</b> Metrologie, Messtechnik	Ukraine
	<b>Uzstandard</b> Metrologie, Messtechnik	Usbekistan

## Herstellerinformationen und Bescheinigungen

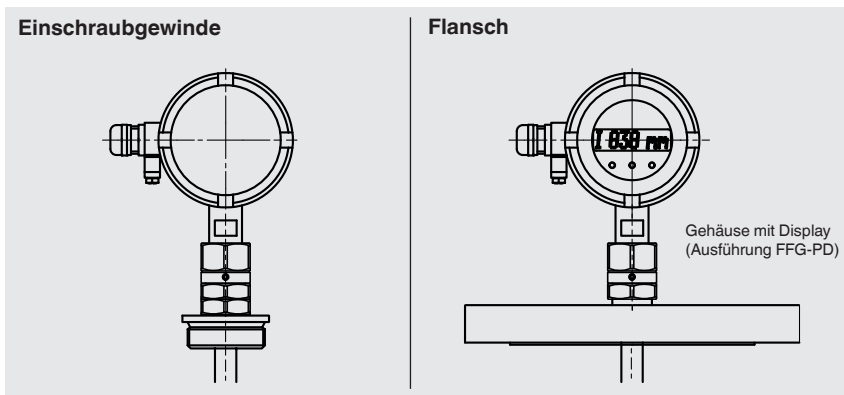
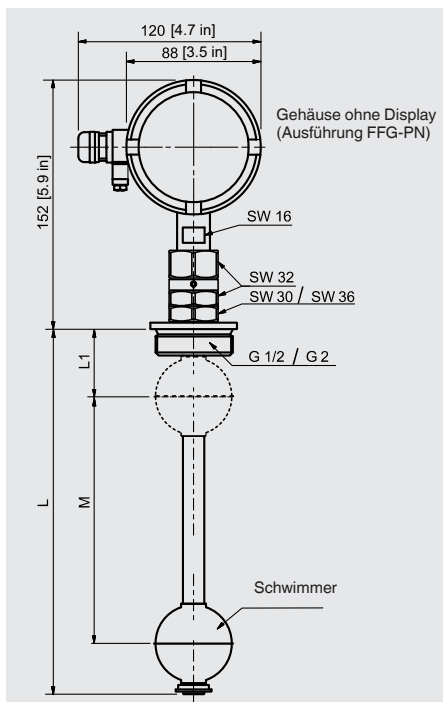
Logo	Beschreibung
	<b>SIL</b> Funktionale Sicherheit <ul style="list-style-type: none"> <li>■ SIL 2 für Typ FLM-T (FFG-T)</li> <li>■ SIL 2, SIL 3 für Typ FLM-S (FFG-P)</li> </ul>

Zulassungen und Zertifikate siehe Internetseite

# Standardausführung, explosionsgeschützte Ausführung, Typ FLM-S

II 1/2G Ex ia IIC T3 ... T6 oder II 1/2G Ex d IIB T3 ... T6 Ga/Gb

Prozessanschluss, Gleitrohr und Schwimmer aus CrNi-Stahl 1.4571

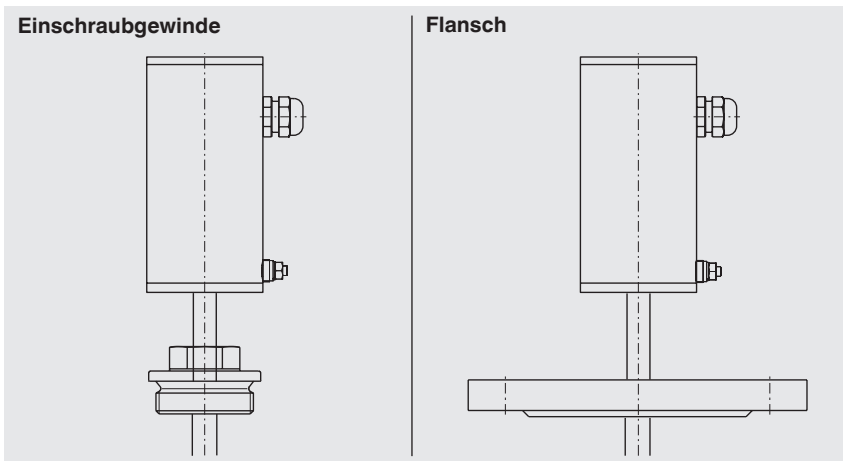
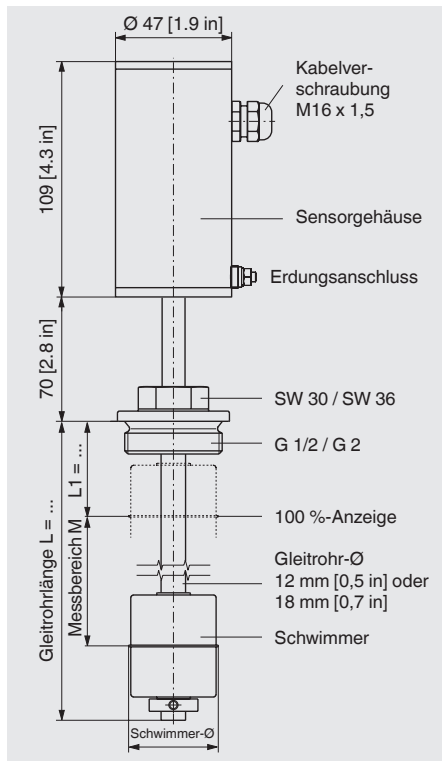


	Einschraubgewinde	Flansch
<b>Elektrischer Anschluss</b>	Sensorgehäuse, Werkstoff CrNi-Stahl 1.4404 (316L)	
<b>Display</b>	<ul style="list-style-type: none"> <li>■ Ausführung FLM-SA (FFG-PN) ohne Display</li> <li>■ Ausführung FLM-SB (FFG-PD) mit Sichtfenster und Display (LCD-Matrix)</li> </ul>	
<b>Prozessanschluss</b>	Einschraubgewinde nach unten <ul style="list-style-type: none"> <li>■ G 1/2 ... G 2"</li> <li>■ 1/2 NPT ... 2 NPT</li> </ul>	Montageflansch <ul style="list-style-type: none"> <li>■ DIN DN 50 ... DN 200, PN 6 ... PN 100</li> <li>■ ANSI 2" ... 8", Class 150 ... 600</li> </ul>
<b>Max. Gleitrohrlänge L</b>		
Gleitrohr-Ø 14 mm [0,6 in]	3.500 mm [137,8 in]	
Gleitrohr-Ø 18 mm [0,7 in]	5.800 mm [228,3 in]	
<b>Schwimmer</b>	Werkstoff: CrNi-Stahl 1.4571 (Option: Titan) Schwimmerdurchmesser von 44 ... 120 mm [1,7 ... 4,7 in] Schwimmerauswahl nach Gleitrohr-Ø und Prozessbedingungen (→ siehe Seite 9 / 10) Achtung: Bei Ex-Zulassung dürfen keine Schwimmer aus Titan verwendet werden.	
<b>Max. Betriebsdruck</b>	40 bar [580,2 psi] (100 bar [1.450,4 psi] mit Schwimmer aus Titan) → Siehe Tabelle Seite 9 / 10	
<b>Temperaturbereich</b>		
Messstoff (Standard)	-60 ... +185 °C [-76 ... +365 °F]	
Umgebungstemperatur		
Ausführung ohne Display	-40 ... +85 °C [-40 ... +185 °F]	
Ausführung mit Display	-20 ... +70 °C [-4 ... +158 °F]	
Ausführung Ex i	T3/T4/T5: -20 ... +70 °C [-4 ... +158 °F] T6: -20 ... +60 °C [-4 ... +140 °F]	
Ausführung Ex d	T3/T4/T5: -20 ... +70 °C [-4 ... +158 °F] T6: -20 ... +60 °C [-4 ... +140 °F]	
<b>Ausgangssignal</b>	4 ... 20 mA, HART® Rev. 7	
<b>Hilfsenergie</b>	DC 15 ... 30 V	

	Einschraubgewinde	Flansch
<b>Messgenauigkeit</b>	< ±0,5 mm	
<b>Auflösung</b>	< 0,1 mm	
<b>Temperaturkoeffizient</b>		
4 ... 20 mA-Ausgangssignal	0,2 % F.S. / 10 K	
HART®-Ausgangssignal	0,05 % F.S. / 10 K	
<b>Bürde</b>	max. 900 Ω bei 30 V	
<b>Einbaulage</b>	Vertikal ±30°	
<b>Schutzart</b>	IP66/IP68 nach IEC/EN 60529	

# Hochtemperatursausführung, Typ FLM-T

Prozessanschluss, Gleitrohr und Schwimmer aus CrNi-Stahl 1.4571

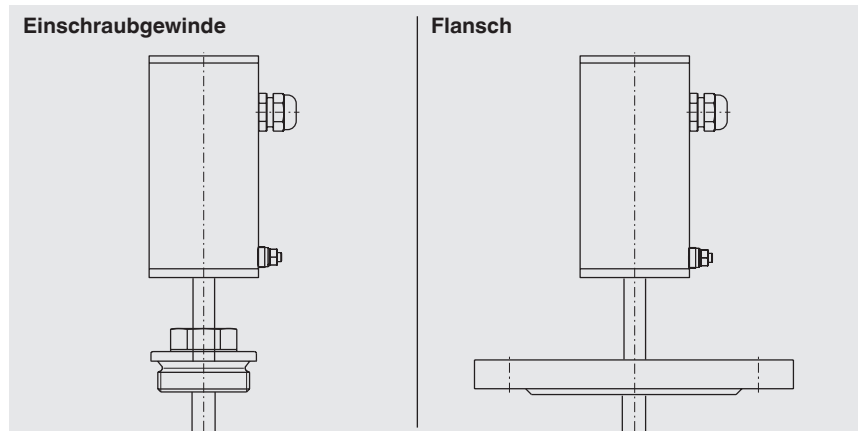
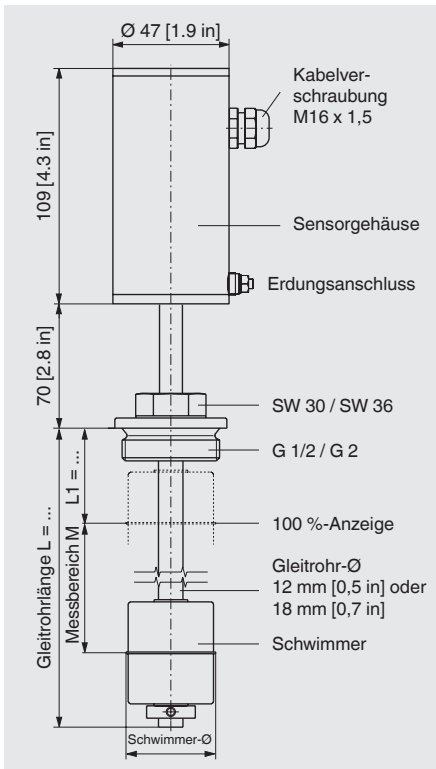


	Einschraubgewinde	Flansch
<b>Elektrischer Anschluss</b>	Sensorgehäuse, Werkstoff CrNi-Stahl 1.4301	
<b>Prozessanschluss</b>	Einschraubgewinde nach unten <ul style="list-style-type: none"> <li>■ G 1/2 ... G 2"</li> <li>■ 1/2 NPT ... 2 NPT</li> </ul>	Montageflansch <ul style="list-style-type: none"> <li>■ DIN DN 50 ... DN 200, PN 6 ... PN 100</li> <li>■ ANSI 2" ... 8", Class 150 ... 600</li> </ul>
<b>Max. Gleitrohrlänge L</b>		
Gleitrohr-Ø 12 mm [0,5 in]	3.000 mm [118,1 in]	
Gleitrohr-Ø 18 mm [0,7 in]	6.000 mm [236,2 in]	
<b>Schwimmer</b>	Werkstoff: CrNi-Stahl 1.4571 (Option: Titan) Schwimmerdurchmesser von 44 ... 120 mm [1,7 ... 4,7 in] Schwimmerauswahl nach Gleitrohr-Ø und Prozessbedingungen (→ siehe Seite 9 / 10)	
<b>Max. Betriebsdruck</b>	40 bar [580,2 psi] (100 bar [1.450,4 psi] mit Schwimmer aus Titan) → Siehe Tabelle Seite 9 und 10	
<b>Temperaturbereich</b>		
Messstoff (Standard)		
Hochtemperatursausführung	-45 ... +450 °C [-49 ... +842 °F]	
Tieftemperatursausführung	-90 ... +125 °C [-130 ... +257 °F]	
Umgebungstemperatur	-40 ... +85 °C [-40 ... +185 °F]	
<b>Ausgangssignal</b>	4 ... 20 mA, HART® Rev. 6	
<b>Hilfsenergie</b>	DC 10 ... 30 V	
<b>Messgenauigkeit</b>	< ±0,5 mm	
<b>Auflösung</b>	< 0,1 mm	
<b>Bürde</b>	max. 900 Ω bei 30 V	
<b>Einbaulage</b>	Vertikal ±30°	
<b>Schutzart</b>	IP68 nach IEC/EN 60529	

# Hochtemperatursausführung, explosionsgeschützte Ausführung, Typ FLM-TAI

II 1/2G Ex ia IIC T6 ... T4 Ga/Gb oder II 1D Ex ia IIC T160 °C Da

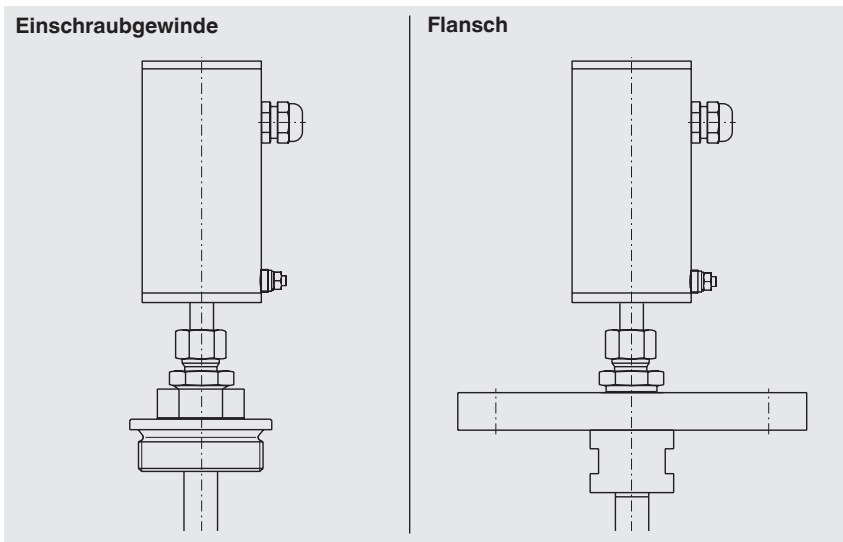
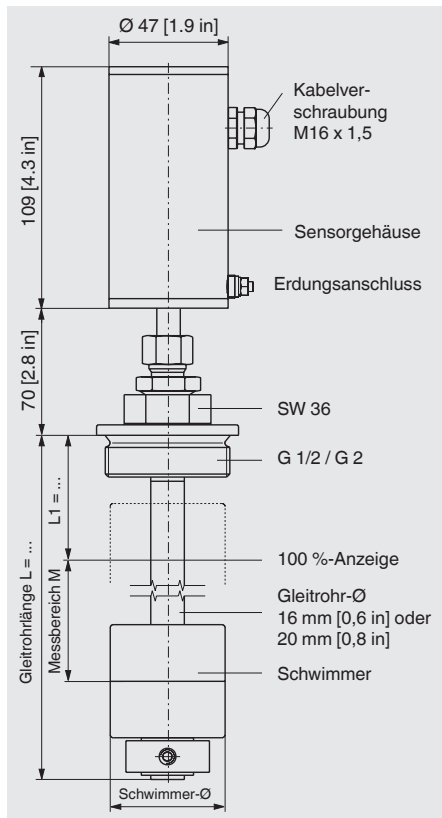
Prozessanschluss, Gleitrohr und Schwimmer aus CrNi-Stahl 1.4571



	Einschraubgewinde	Flansch
<b>Elektrischer Anschluss</b>	Sensorgehäuse, Werkstoff CrNi-Stahl 1.4301	
<b>Prozessanschluss</b>	Einschraubgewinde nach unten ■ G 1/2 ... G 2" ■ 1/2 NPT ... 2 NPT	Montageflansch ■ DIN DN 50 ... DN 200, PN 6 ... PN 100 ■ ANSI 2" ... 8", Class 150 ... 600
<b>Max. Gleitrohrlänge L</b>		
Gleitrohr- $\varnothing$ 12 mm [0,5 in]	3.000 mm [118,1 in]	
<b>Schwimmer</b>	Werkstoff: CrNi-Stahl 1.4571 (Option: Titan) Schwimmerdurchmesser von 44 ... 120 mm [1,7 ... 4,7 in] Schwimmerauswahl nach Gleitrohr- $\varnothing$ und Prozessbedingungen (→ siehe Seite 9 / 10)	
<b>Max. Betriebsdruck</b>	40 bar [580,2 psi] (100 bar [1.450,4 psi] mit Schwimmer aus Titan) → Siehe Tabelle Seite 9 und 10	
<b>Temperaturbereich</b>		
Kategorie 1G (Sensor komplett in Zone 0)	Max. Prozesstemperatur	-20 ... +60 °C [-4 ... +140 °F] (T4 ... T1)
	Max. Umgebungstemperatur	-20 ... +60 °C [-4 ... +140 °F] (T4 ... T1)
Kategorie 1/2G (Sensorkopf in Zone 1, Sensorrohr in Zone 0)	Max. Prozesstemperatur	-20 ... +60 °C [-4 ... +140 °F] (T4 ... T1)
	Max. Umgebungstemperatur	-40 ... +85 °C [-40 ... +185 °F] (T4 ... T1)
Kategorie 2G (Sensor komplett in Zone 1)	Max. Prozesstemperatur	-40 ... +450 °C [-40 ... +842 °F] (T1)
	Max. Umgebungstemperatur	-40 ... +85 °C [-40 ... +185 °F] (T4 ... T1)
<b>Ausgangssignal</b>	4 ... 20 mA, HART® Rev. 6	
<b>Hilfsenergie</b>	DC 10 ... 30 V	
<b>Messgenauigkeit</b>	< $\pm 0,5$ mm	
<b>Auflösung</b>	< 0,1 mm	
<b>Bürde</b>	max. 900 $\Omega$ bei 30 V	
<b>Elektrische Eingangsdaten</b>	$U_i \leq 30$ V / $I_i \leq 100$ mA, 200 mA / $P_i \leq 1$ W / $C_i \leq 10$ nF / $L_i \leq 20$ $\mu$ H	
<b>Einbaulage</b>	Vertikal $\pm 30^\circ$	
<b>Schutzart</b>	IP68 nach IEC/EN 60529	

# Kunststoffausführung, Typ FLM-P

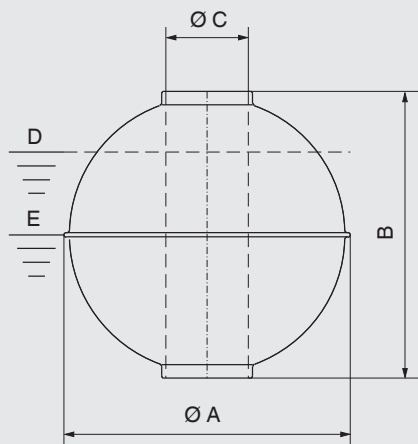
Prozessanschluss, Gleitrohr und Schwimmer aus PVC, Polypropylen oder PVDF



	Einschraubgewinde	Flansch
<b>Elektrischer Anschluss</b>	Sensorgehäuse, Werkstoff CrNi-Stahl 1.4305	
<b>Prozessanschluss</b>	Einschraubgewinde nach unten ■ G 1/2 ... G 2" ■ 1/2 NPT ... 2 NPT	Montageflansch ■ DIN DN 50 ... DN 200, PN 6 ... PN 100 ■ ANSI 2" ... 8", Class 150 ... 600
<b>Max. Gleitrohrlänge L</b>		
Gleitrohr- $\varnothing$ 16 mm [0,6 in]	3.000 mm [118,1 in]	
Gleitrohr- $\varnothing$ 20 mm [0,8 in]	5.000 mm [196,9 in]	
<b>Schwimmer</b>	Werkstoff: Polypropylen, PVDF oder PVC Schwimmerdurchmesser von 55 mm [2,2 in] oder 80 mm [3,1 in] Schwimmerauswahl nach Gleitrohr- $\varnothing$ und Prozessbedingungen (→ siehe Seite 9 / 10)	
<b>Max. Betriebsdruck</b>	3 bar [43,5 psi]	
<b>Temperaturbereich</b>		
Messstoff		
Polypropylen	-10 ... +80 °C [14 ... 176 °F]	
PVDF	-10 ... +100 °C [14 ... 212 °F]	
Umgebungstemperatur	-40 ... +85 °C [-40 ... +185 °F]	
<b>Ausgangssignal</b>	4 ... 20 mA, HART® Rev. 6	
<b>Hilfsenergie</b>	DC 10 ... 30 V	
<b>Messgenauigkeit</b>	< $\pm 0,5$ mm	
<b>Auflösung</b>	< 0,1 mm	
<b>Bürde</b>	max. 900 $\Omega$ bei 30 V	
<b>Einbaulage</b>	Vertikal $\pm 30^\circ$	
<b>Schutzart</b>	IP68 nach IEC/EN 60529	



## Kugelschwimmer



D = Grenzdichte des Messstoffes, eingetauchtes Schwimmervolumen 85 %

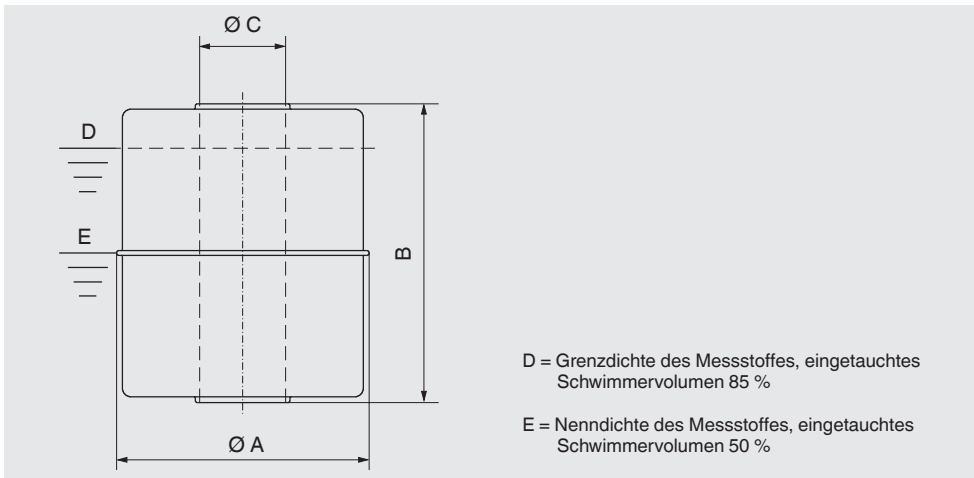
E = Nenndichte des Messstoffes, eingetauchtes Schwimmervolumen 50 %

Werkstoff	Ausführung	Passend für Gleitrohr-Ø in mm	Ø A in mm	B in mm	Ø C in mm	Max. Betriebsdruck in bar	Max. Betriebstemp. in °C	Grenzdichte 85 % in kg/m <sup>3</sup>
<b>CrNi-Stahl 1.4571 (316Ti)</b>	V52A	14	52	52	15	40	250	720
	V62A	14	62	61	15	32	250	597
	V83A	14	83	81	15	25	250	430
	V80A	18	80	76	23	25	250	660
	V98A	18	98	96	23	25	250	597
	V105A	18	105	103	23	25	250	533
	V120A	18	120	117	23	25	250	389
	V120/38A	18	120	116	38	25	250	537
<b>Titan 3.7035 (Grade 2)</b>	T52A	14	52	52	15	25	250	570
	T62A	14	62	62	15	25	250	505
	T83A	14	83	81	15	25	250	350
	T80A	18	80	76	23	25	250	665
	T98A	18	98	96	23	25	250	495
	T105A	18	105	103	23	25	250	369
	T120A	18	120	117	23	25	250	329

Sonderschwimmer für höhere Temperatur- und Druckbereiche sind auf Anfrage verfügbar.

Hinweis: Die Auswahl des optimalen Schwimmers erfolgt nach anwendungstechnischer Prüfung durch WIKA.

## Zylinderschwimmer




Werkstoff	Ausführung	Passend für Gleitrohr- $\varnothing$ in mm	$\varnothing A$ in mm	B in mm	$\varnothing C$ in mm	Max. Betriebsdruck in bar	Max. Betriebstemp. in °C	Grenzdichte 85 % in kg/m <sup>3</sup>
CrNi-Stahl 1.4571 (316Ti)	V44A	14	44	52	15	16	250	818
	V44A	14	44	52	15	25	200	800
Titan 3.7035 (Grade 2)	T44A	14	44	52	15	16	250	550
PVC	P55A	16	55	54	22	3	60	798
	P80A	20	80	79	25	3	60	573
Polypropylen	PP55A	16	55	54	22	3	80	595
	PP80A	20	80	79	25	3	80	431
PVDF	PF55A	16	55	69	22	3	100	821
	PF80A	20	80	79	25	3	100	681

Sonderschwimmer für höhere Temperatur- und Druckbereiche sind auf Anfrage verfügbar.

Hinweis: Die Auswahl des optimalen Schwimmers erfolgt nach anwendungstechnischer Prüfung durch WIKA.

## Zubehör

Beschreibung	Bestellnummer
 <p><b>Anzeigemodul, Typ DIH50</b> 5-stelliges Display, 20 Segment Bargraph, ohne separate Hilfsenergieversorgung, mit zusätzlicher HART®-Funktionalität. Automatischer Abgleich von Messbereich und Spanne. Secondary-Master Funktionalität: Setzen von Messbereich und Einheit des angeschlossenen Transmitters über HART®-Standardbefehle möglich. Optional: Explosionschutz nach ATEX</p>	Auf Anfrage

### Bestellangaben

Typ / Ausführung / Elektrischer Anschluss / Prozessanschluss / Gleitrohrdurchmesser / Gleitrohrlänge (Einbaulänge) L / 100 % Marke L1 / Messbereich M (Spanne 0 ... 100 %) / Prozessangaben (Betriebstemperatur und -druck, Grenzdichte) / Optionen

© 03/2010 WIKA Alexander Wiegand SE & Co. KG, alle Rechte vorbehalten.  
Die in diesem Dokument beschriebenen Geräte entsprechen in ihren technischen Daten dem derzeitigen Stand der Technik.  
Änderungen und den Austausch von Werkstoffen behalten wir uns vor.

