

# Camera esterna

## Per la misura di livello con sensori interni

### Modello BZG

Scheda tecnica WIKA LM 11.01

#### Applicazioni

- Rilevamento del livello per quasi tutti i fluidi liquidi
- Esecuzioni individuali e materiali resistenti alla corrosione rendono i prodotti adatti a un'ampia gamma di applicazioni
- Industria chimica e petrolchimica, estrazione di petrolio e gas naturale (on e off-shore), costruttori navali, costruttori di macchine, attrezzature per generazione di energia, impianti di generazione energia

#### Caratteristiche distintive

- Produzione specifica per il processo e su esecuzione specifica
- Limiti di funzionamento:
  - Temperatura di funzionamento:  $T = -196 \dots +450 \text{ }^\circ\text{C}$
  - Pressione di funzionamento:  $P = \text{da vuoto fino a } 400 \text{ bar}$
- Ampia varietà di diversi attacchi al processo e materiali
- Montaggio dei sensori di livello a radar a onda guidata possibile come opzione

#### Descrizione

La BZG è costituita da una camera esterna montata lateralmente al serbatoio tramite almeno due attacchi al processo (flangiato, filettato o saldato). Grazie a questa configurazione, il livello nella camera esterna corrisponde al livello reale del serbatoio.

Il livello viene misurato dallo strumento di misura aggiuntivo inserito nella camera esterna, ad esempio il modello FLR o FLS, o tramite un radar a onda guidata.



Camera esterna, modello BZG

## Panoramica dei modelli

Modello	Descrizione	Materiali	Pressione operativa max. in bar	Temperatura operativa max. in °C
<b>BZG-S</b>	Versione standard	Acciaio inox 1.4571 (316Ti)	64 bar	-196 ... +450 °C
		Acciaio inox 1.4401/1.4404 (316/316L)	64 bar	-196 ... +450 °C
<b>BZG-H</b>	Versione per alte pressioni	Acciaio inox 1.4571 (316Ti)	400 bar	-196 ... +450 °C
		Acciaio inox 1.4401/1.4404 (316/316L)	400 bar	-196 ... +450 °C
<b>BZG-K</b>	Versione in acciaio inox	Acciaio 1.0345/1.0460	250 bar	-10 ... +400 °C
		Acciaio 1.5415 (16Mo3)	250 bar	-10 ... +400 °C
		A105/A106 Gr. B	255 bar	-29 ... +400 °C
		A350 LF2/A333 Gr. 6	255 bar	-46 ... +425 °C
<b>BZG-X</b>	Versione in materiale speciale	Acciaio inox 6Mo 1.4547 (UNS S31254)	250 bar	-29 ... +400 °C
		Acciaio inox 1.4306 (304L)	41 bar	-196 ... +450 °C
		Duplex 1.4462 (UNS S31803)	430 bar	-40 ... +300 °C
		Super Duplex 1.4410 (UNS S3850)	430 bar	-40 ... +300 °C
		Titanio 3.7035 (grado 2)	78 bar	-60 ... +300 °C
		Hastelloy C276 (2.4819)	430 bar	-196 ... +500 °C

Altri materiali a richiesta

### Codici di esecuzione disponibili

- AD2000
- ASME B31.3
- NORSOK
- EN 13445

## Classificazione CE

Modello	PED	CE	Modulo PED usato
<b>BZG-S00, BZG-H00, BZG-X00, BZG-K00</b>	-	-	-
<b>BZG-SA1, BZG-HA1, BZG-XA1, BZG-KA1</b>	x	x	Modulo A
<b>BZG-SA2, BZG-HA2, BZG-XA2, BZG-KA2</b>	x	x	Modulo A2
<b>BZG-SBC, BZG-HBC, BZG-XBC, BZG-KBC</b>	x	x	Modulo B + C2
<b>BZG-SBD, BZG-HBD, BZG-XBD, BZG-KBD</b>	x	x	Modulo B + D
<b>BZG-SGE, BZG-HGE, BZG-XGE, BZG-KGE</b>	x	x	Modulo G

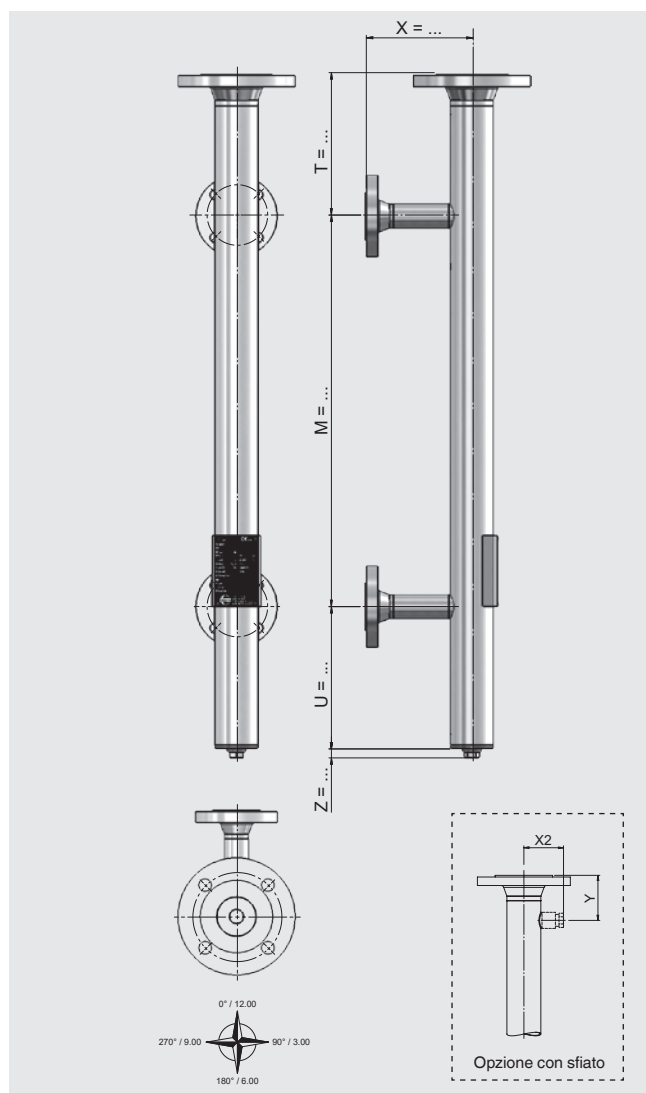
## Omologazioni

Logo	Descrizione	Paese
	<b>Dichiarazione conformità UE</b> Direttiva PED (opzione)	Unione europea
	<b>EAC</b> Direttiva PED N. RU D-DE.MJU62.B.02027	Comunità economica eurasiatica

Per le omologazioni e i certificati, consultare il sito internet

## Camera esterna, versione standard Modello BZG-S

Camera esterna e attacchi al processo in acciaio inox



Specifiche tecniche	
<b>Copertura estremità camera</b>	Flangia <ul style="list-style-type: none"> <li>■ DIN EN 1092-1 DN 50 ... DN 100, PN 6 ... PN 63</li> <li>■ DIN DN 50 ... DN 100, PN 6 ... PN 64</li> <li>■ ANSI B 16.5 2" ... 4", classe 150 ... 600</li> <li>■ Collare filettato G / NPT 3/4" ... 2"</li> </ul>
<b>Fondo estremità camera</b>	Attacco flangiato o tappo per tubo <ul style="list-style-type: none"> <li>■ Tappo di scarico</li> <li>■ Valvola di drenaggio</li> <li>■ Flangia di scarico</li> </ul> Per opzioni, vedere pag. 9
<b>Attacchi al processo</b>	2 x laterali (per opzioni, vedere pag. 10) Flangia <ul style="list-style-type: none"> <li>■ DIN EN 1092-1 DN 10 ... DN 100, PN 6 ... PN 63</li> <li>■ DIN DN 10 ... DN 100, PN 6 ... PN 64</li> <li>■ ANSI B 16,5 1/2" ... 4", classe 150 ... 600</li> </ul> Manicotto a saldare 1/2" ... 1" Collare filettato G / NPT 1/2" ... 1" Nipplo filettato G / NPT 1/2" ... 1"
<b>Interasse</b>	≥ 150 ... ≤ 6.000 mm (distanze maggiori a richiesta)
<b>Materiale</b>	<ul style="list-style-type: none"> <li>■ Acciaio inox 1.4571 (316Ti)</li> <li>■ Acciaio inox 1.4401/1.4404 (316/316L)</li> </ul>
<b>Pressione nominale max</b>	64 bar
<b>Campo di temperatura</b>	<ul style="list-style-type: none"> <li>■ Acciaio inox 1.4571 (316Ti) -120 ... +400 °C</li> <li>■ Acciaio inox 1.4401/1.4404 (316/316L) -196 ... +450 °C</li> </ul>

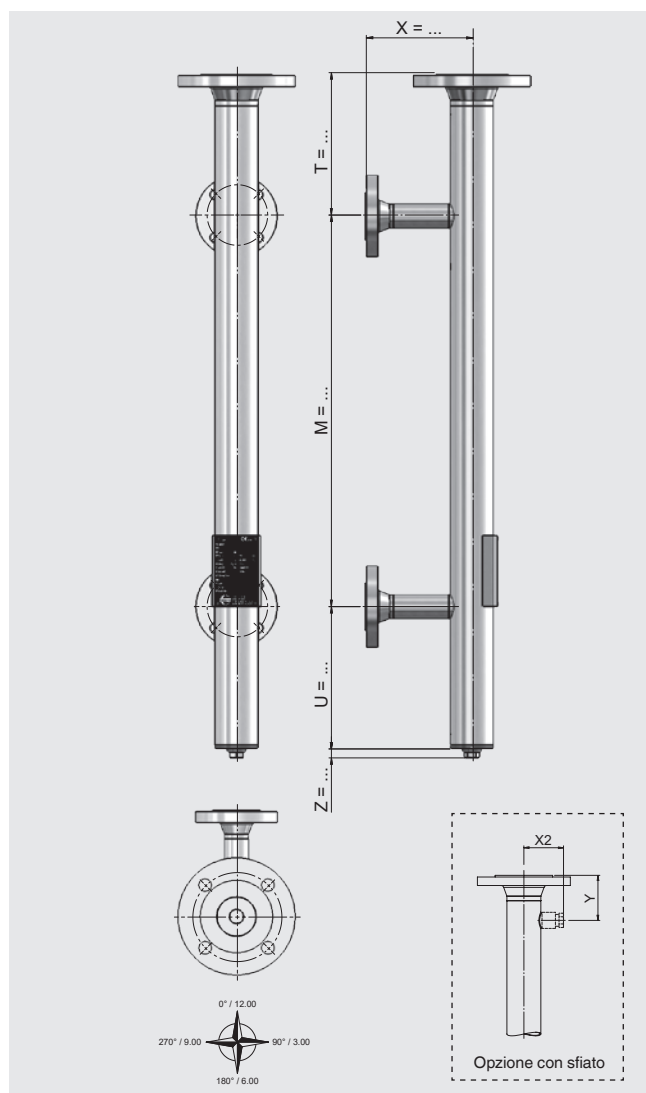
Versioni speciali su richiesta

### Dimensioni della camera

Dimensioni in mm	Acciaio inox 1.4571 (316Ti)	Acciaio inox 1.4401/1.4404 (316/316L)
60,3 x 2	x	x
60,3 x 2,77	x	x
88,9 x 2	x	x
88,9 x 3,05		x
114,3 x 2,6	x	
114,3 x 3,05		x

# Camera esterna, versione per alte pressioni Modello BZG-H

Camera esterna e attacchi al processo in acciaio inox



Specifiche tecniche	
<b>Copertura estremità camera</b>	Flangia <ul style="list-style-type: none"> <li>■ DIN EN 1092-1 DN 50 ... DN 100, PN 100 ... PN 400</li> <li>■ DIN DN 50 ... DN 100, PN 100 ... PN 400</li> <li>■ ANSI B 16,5 2" ... 4", classe 600 ... 2.500</li> <li>■ Collare filettato G / NPT 3/4" ... 2"</li> </ul>
<b>Fondo estremità camera</b>	Attacco flangiato o tappo per tubo <ul style="list-style-type: none"> <li>■ Tappo di scarico</li> <li>■ Valvola di drenaggio</li> <li>■ Flangia di scarico</li> </ul> Per opzioni, vedere pag. 9
<b>Attacchi al processo</b>	2 x laterali (per opzioni, vedere pag. 10)  Flangia <ul style="list-style-type: none"> <li>■ DIN EN 1092-1 DN 10 ... DN 100, PN 100 ... PN 400</li> <li>■ DIN DN 10 ... DN 100, PN 100 ... PN 400</li> <li>■ ANSI B 16,5 1/2" ... 4", classe 600 ... 2.500</li> </ul> Manicotto a saldare 1/2" ... 1" Collare filettato G / NPT 1/2" ... 1" Nipplo filettato G / NPT 1/2" ... 1"
<b>Interasse</b>	≥ 150 ... ≤ 6.000 mm (distanze maggiori a richiesta)
<b>Materiale</b>	<ul style="list-style-type: none"> <li>■ Acciaio inox 1.4571 (316Ti)</li> <li>■ Acciaio inox 1.4401/1.4404 (316/316L)</li> </ul>
<b>Pressione nominale max</b>	400 bar
<b>Campo di temperatura</b>	<ul style="list-style-type: none"> <li>■ Acciaio inox 1.4571 (316Ti) -120 ... +400 °C</li> <li>■ Acciaio inox 1.4401/1.4404 (316/316L) -196 ... +450 °C</li> </ul>

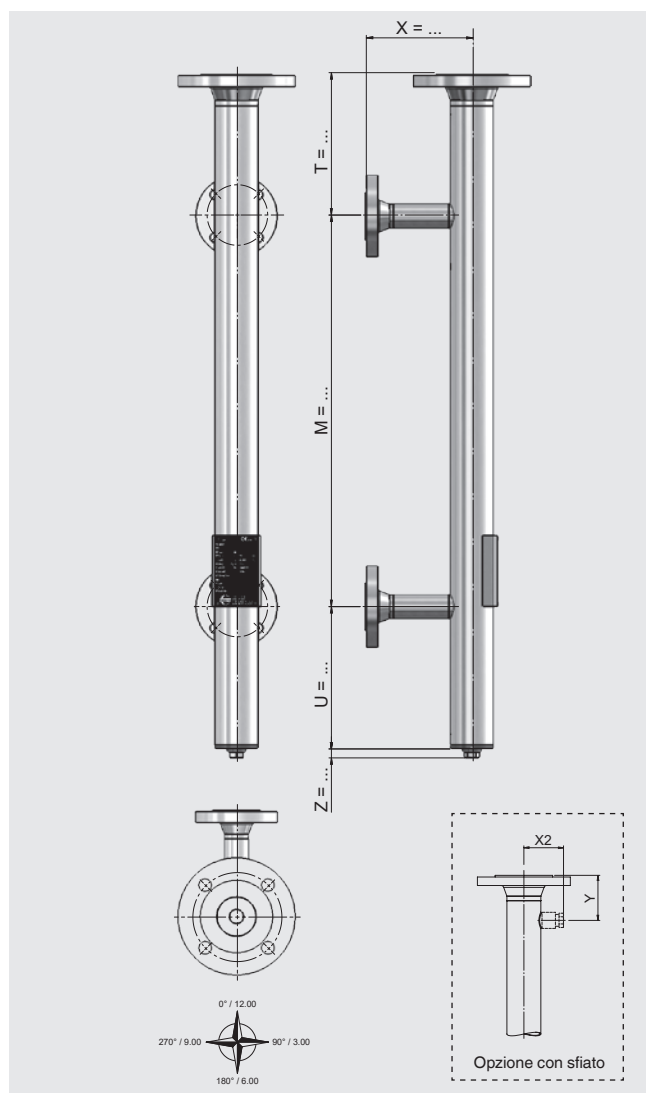
Versioni speciali su richiesta

## Dimensioni della camera

Dimensioni in mm	Acciaio inox 1.4571 (316Ti)	Acciaio inox 1.4401/1.4404 (316/316L)
60,3 x 3,91	x	x
60,3 x 5,54		x
60,3 x 8	x	
60,3 x 8,74		x
88,9 x 4,5	x	
88,9 x 5,49		x
88,9 x 7,62	x	x
88,9 x 11	x	
88,9 x 11,13		x
114,3 x 4	x	
114,3 x 6,02		x
114,3 x 7,1	x	
114,3 x 8,56		x
114,3 x 11,13		x

## Camera esterna, versione in acciaio Modello BZG-K

Camera esterna e attacchi al processo in acciaio



Specifiche tecniche	
<b>Copertura estremità camera</b>	Flangia <ul style="list-style-type: none"> <li>■ DIN EN 1092-1 DN 50 ... DN 100, PN 16 ... PN 400</li> <li>■ DIN DN 50 ... DN 100, PN 16 ... PN 400</li> <li>■ ANSI B 16,5 2" ... 4", classe 150 ... 2.500</li> </ul>
<b>Fondo estremità camera</b>	Attacco flangiato o tappo per tubo <ul style="list-style-type: none"> <li>■ Tappo di scarico</li> <li>■ Valvola di drenaggio</li> <li>■ Flangia di scarico</li> </ul> Per opzioni, vedere pag. 9
<b>Attacchi al processo</b>	2 x laterali (per opzioni, vedere pag. 10)  Flangia <ul style="list-style-type: none"> <li>■ DIN EN 1092-1 DN 10 ... DN 50, PN 16 ... PN 400</li> <li>■ DIN DN 10 ... DN 50, PN 16 ... PN 400</li> <li>■ ANSI B 16,5 ½" ... 4", classe 150 ... 2.500</li> </ul> Manicotto a saldare ½" ... 1" Collare filettato G / NPT ½" ... 1" Nipplo filettato G / NPT ½" ... 1"
<b>Interasse</b>	≥ 150 ... ≤ 6.000 mm (distanze maggiori a richiesta)
<b>Materiale</b>	<ul style="list-style-type: none"> <li>■ Acciaio 1.0345/1.0460</li> <li>■ Acciaio 1.5415 (16Mo3)</li> <li>■ Acciaio A105/A106 Gr. B</li> <li>■ Acciaio A350 LF2/A333 Gr. 6</li> </ul>
<b>Pressione nominale max</b>	250 bar  ■ Acciaio 1.0345/1.0460, 1.5415 (16Mo3) 255 bar  ■ Acciaio A105/A106 Gr. B, A350 LF2/A333 Gr. 6
<b>Campo di temperatura</b>	■ Acciaio 1.0345/1.0460, 1.5415 (16Mo3) -10 ... +400 °C  ■ Acciaio A105/A106 Gr. B -29 ... +400 °C  ■ Acciaio A350 LF2/A333 Gr. 6 -46 ... +425 °C

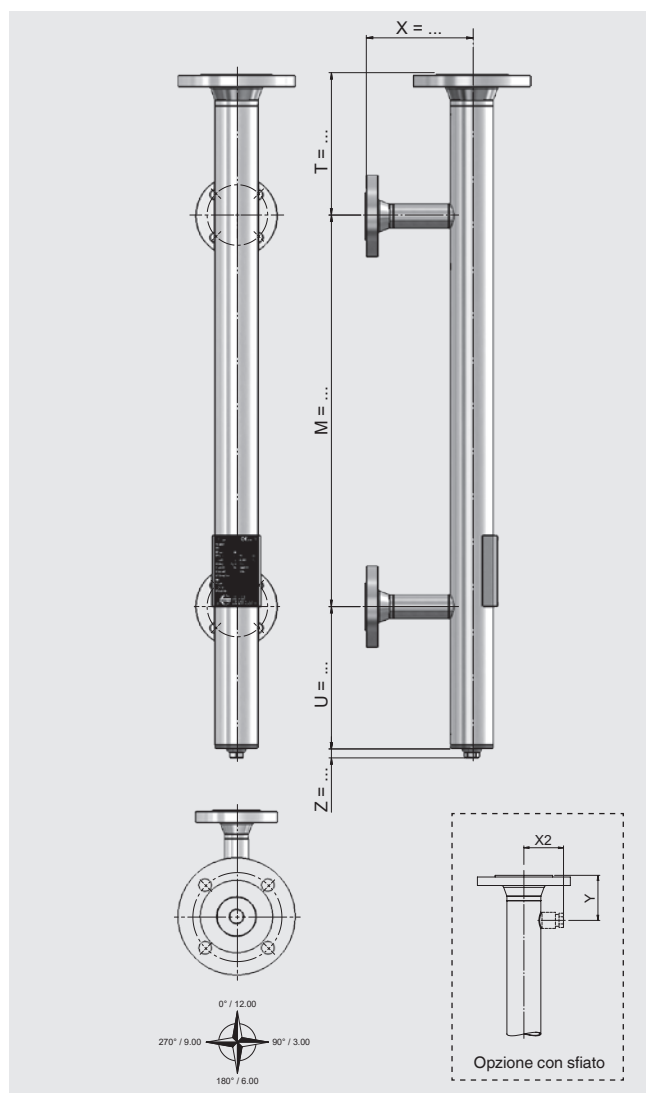
Versioni speciali su richiesta  
Verniciature a richiesta

**Dimensioni della camera modello BZG-K (in acciaio)**

Dimensioni in mm	Acciaio 1.0345/1.0460	Acciaio 1.5415 (16Mo3)	Acciaio A105/A106 Gr. B	Acciaio A350 LF2/ A333 Gr. 6
60,3 x 3,6	x	x		
60,3 x 3,91			x	x
60,3 x 4	x	x		
60,3 x 5,54			x	x
60,3 x 5,6	x	x		
60,3 x 7,1	x	x		
60,3 x 8,74			x	x
60,3 x 8,8	x	x		
60,3 x 11,07			x	x
73 x 3,05			x	x
73 x 5,16			x	x
73 x 7,01			x	x
73 x 9,53			x	x
73 x 14,02			x	x
76,1 x 3,6	x	x		
76,1 x 5,6	x	x		
76,1 x 7,1	x	x		
76,1 x 8	x	x		
76,1 x 10	x	x		
76,1 x 14,2	x			
88,9 x 4	x	x		
88,9 x 5,49			x	x
88,9 x 5,6	x	x		
88,9 x 7,62			x	x
88,9 x 8	x	x		
88,9 x 8,8	x	x		
88,9 x 11	x	x		
88,9 x 11,13			x	x
88,9 x 15,24			x	x
88,9 x 16	x			
114,3 x 4,5	x	x		
114,3 x 6,02			x	x
114,3 x 6,3	x	x		
114,3 x 8,8	x	x		
114,3 x 11	x	x		
114,3 x 11,13			x	x
114,3 x 13,49			x	x
114,3 x 14,2	x	x		
114,3 x 17,12			x	x
114,3 x 17,5	x			

## Camera esterna, versione in materiale speciale Modello BZG-X

Camera esterna e attacchi al processo in acciaio inox austenico e ferritico



Specifiche tecniche	
<b>Copertura estremità camera</b>	Flangia <ul style="list-style-type: none"> <li>■ DIN EN 1092-1 DN 50 ... DN 100, PN 63 ... PN 400</li> <li>■ DIN DN 50 ... DN 100, PN 64 ... PN 400</li> <li>■ ANSI B 16,5 2" ... 4", classe 600 ... 2.500</li> </ul>
<b>Fondo estremità camera</b>	Attacco flangiato o tappo per tubo <ul style="list-style-type: none"> <li>■ Tappo di scarico</li> <li>■ Valvola di drenaggio</li> <li>■ Flangia di scarico</li> </ul> Per opzioni, vedere pag. 9
<b>Attacchi al processo</b>	2 x laterali (per opzioni, vedere pag. 10)  Flangia <ul style="list-style-type: none"> <li>■ DIN EN 1092-1 DN 10 ... DN 100, PN 63 ... PN 400</li> <li>■ DIN DN 10 ... DN 100, PN 64 ... PN 400</li> <li>■ ANSI B 16,5 ½" ... 4", classe 600 ... 2.500</li> </ul> Manicotto a saldare ½" ... 1" Collare filettato G / NPT ½" ... 1" Nipplo filettato G / NPT ½" ... 1"
<b>Interasse</b>	≥ 150 ... ≤ 6.000 mm (distanze maggiori a richiesta)
<b>Materiale</b>	<ul style="list-style-type: none"> <li>■ Acciaio inox 6Mo 1.4547 (UNS S31254)</li> <li>■ Acciaio inox Duplex 1.4462 (UNS S31803)</li> <li>■ Acciaio inox Super Duplex 1.4410 (UNS S32750)</li> </ul>
<b>Pressione nominale max</b>	258 bar
<b>Campo di temperatura</b>	<ul style="list-style-type: none"> <li>■ Acciaio inox 6Mo 1.4547 -196 ... +450 °C</li> <li>■ Acciaio inox Duplex 1.4462 -40 ... +300 °C</li> <li>■ Acciaio inox Super Duplex 1.4410 -40 ... +300 °C</li> </ul>

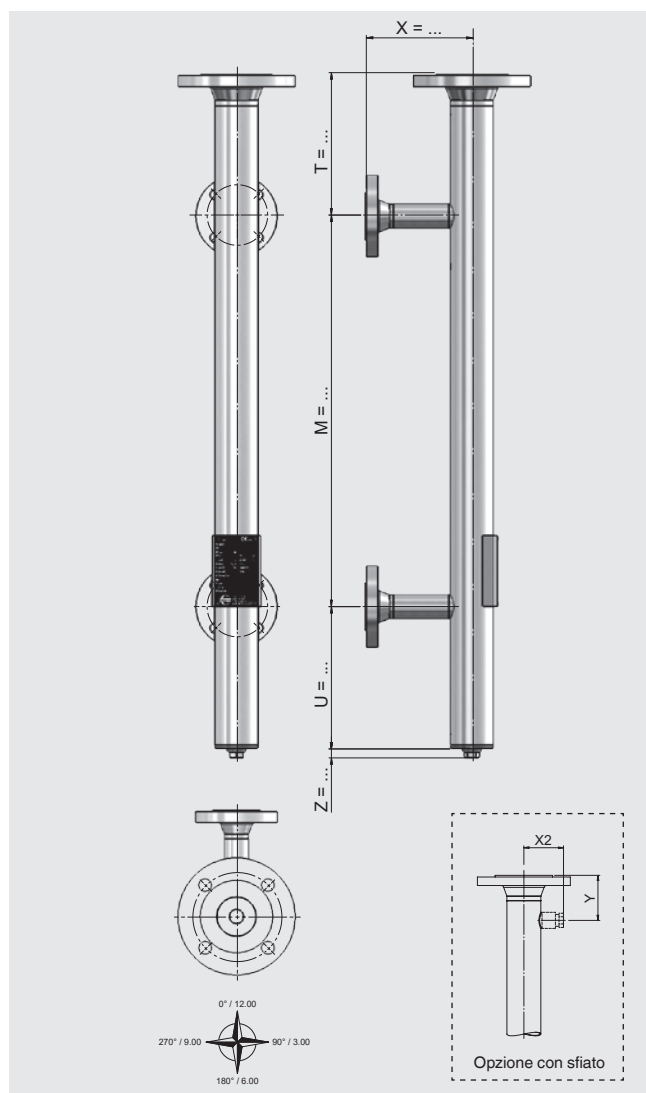
Versioni speciali su richiesta

### Dimensioni della camera

Dimensioni in mm	Acciaio inox 6Mo 1.4547 (UNS S31254)	Acciaio inox Duplex 1.4462 (UNS S31803)	Acciaio inox Super Duplex 1.4410 (UNS S32750)
60,3 x 2,77	x	x	x
60,3 x 3,91	x	x	x
60,3 x 5,54	x	x	x
88,9 x 3,05	x	x	x
114,3 x 3,05	x	x	x

## Camera esterna, versione in materiale speciale Modello BZG-X

Camera esterna e attacchi al processo in acciaio inox / titanio / Hastelloy



Specifiche tecniche	
<b>Copertura estremità camera</b>	<b>Flangia</b> <ul style="list-style-type: none"> <li>■ DIN EN 1092-1 DN 50 ... DN 100, PN 6 ... PN 400</li> <li>■ DIN DN 50 ... DN 100, PN 6 ... PN 400</li> <li>■ ANSI B 16,5 2" ... 4", classe 150 ... 2.500</li> </ul>
<b>Fondo estremità camera</b>	Attacco flangiato o tappo per tubo <ul style="list-style-type: none"> <li>■ Tappo di scarico</li> <li>■ Valvola di drenaggio</li> <li>■ Flangia di scarico</li> </ul> Per opzioni, vedere pag. 9
<b>Attacchi al processo</b>	2 x laterali (per opzioni, vedere pag. 10) <ul style="list-style-type: none"> <li>■ Acciaio inox 1.4306 (304L), titanio 3.7035, Hastelloy C276 (2.4819)               <b>Flangia</b> <ul style="list-style-type: none"> <li>■ DIN EN 1092-1 DN 10 ... DN 100, PN 6 ... PN 63</li> <li>■ DIN DN 10 ... DN 100, PN 6 ... PN 64</li> <li>■ ANSI B 16,5 ½" ... 4", classe 150 ... 600</li> </ul> </li> <li>■ Hastelloy C276 (2.4819)               <b>Flangia</b> <ul style="list-style-type: none"> <li>■ DIN EN 1092-1 DN 10 ... DN 100, PN 6 ... PN 160</li> <li>■ DIN DN 10 ... DN 100, PN 6 ... PN 160</li> <li>■ ANSI B 16,5 ½" ... 4", classe 150 ... 900</li> </ul> </li> </ul>
<b>Interasse</b>	≥ 150 ... ≤ 6.000 mm (distanze maggiori a richiesta)
<b>Materiale</b>	<ul style="list-style-type: none"> <li>■ Acciaio inox 1.4306 (304L)</li> <li>■ Titanio 3.7035</li> <li>■ Hastelloy C276 (2.4819)</li> </ul>
<b>Pressione nominale max</b>	<ul style="list-style-type: none"> <li>■ Acciaio inox 1.4306 (304L) 41,4 bar</li> <li>■ Titanio 3.7035 64 bar</li> <li>■ Hastelloy C276 (2.4819) 160 bar</li> </ul>
<b>Campo di temperatura</b>	<ul style="list-style-type: none"> <li>■ Acciaio inox 1.4306 (304L) -196 ... +450 °C</li> <li>■ Titanio 3.7035 -10 ... +300 °C</li> <li>■ Hastelloy C276 (2.4819) -196 ... +500 °C</li> </ul>

Versioni speciali su richiesta

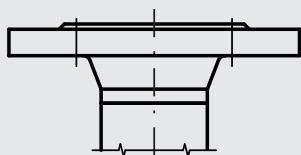
### Dimensioni della camera

Dimensioni in mm	Titanio 3.7035	Hastelloy C276 (2.4819)	Acciaio inox 1.4306 (304L)
60,3 x 2	x		
60,3 x 2,77	x	x	x
60,3 x 3,91		x	
88,9 x 3,05		x	
114,3 x 3,05		x	

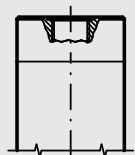


## Opzioni per estremità camera

### Estremità camera superiore (bypass)

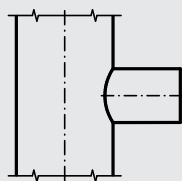


Attacco flangiato

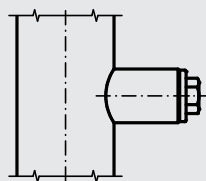


Attacco filettato

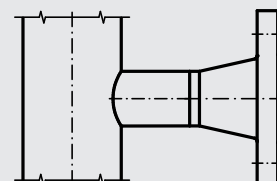
### Sfiato (esempi)



Manicotto a saldare

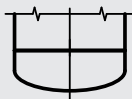


Tappo di sfiato G / NPT 1/2

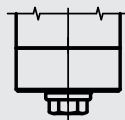


Attacco flangiato

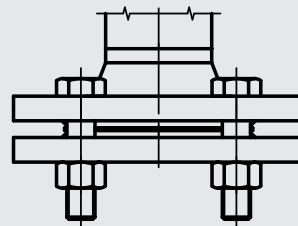
### Estremità camera inferiore (esempi)



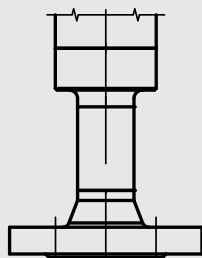
Tappo per tubo senza scarico



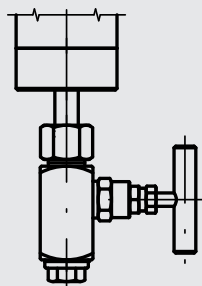
Tappo per tubo con tappo di sfiato G / NPT 1/2"



Attacco flangiato



Tappo per tubo con flangia di scarico

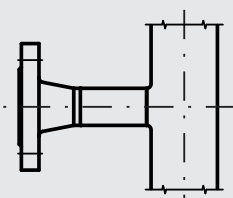


Tappo per tubo con valvola di scarico

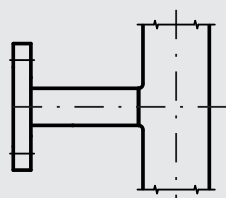
Altre opzioni a richiesta

## Opzioni per l'attacco al processo

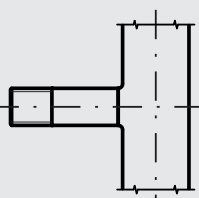
### Attacco al processo (esempi)



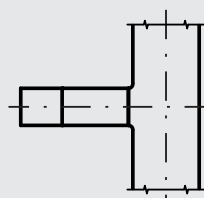
Flangia welding neck



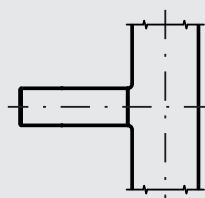
Flangia cieca



Bocchettone filettato GN ...  
(filetto maschio)

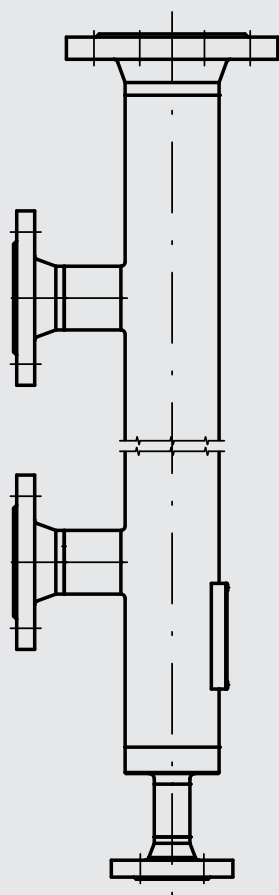


Bocchettone filettato GM ...  
(filettatura femmina)

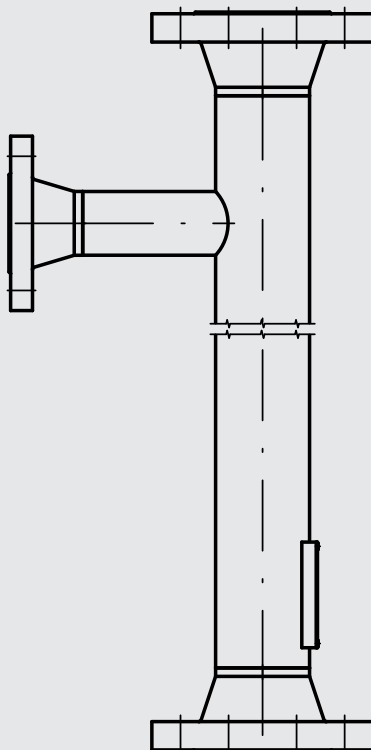


Manicotto a saldare S ...

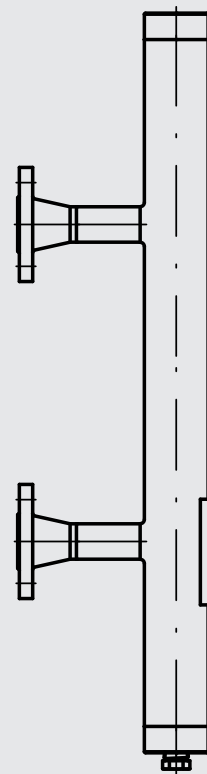
### Strumento completo (esempi)



Attacco flangiato verticale (superiore)  
Attacchi al processo 2 x laterali  
Tappo per tubo con flangia di scarico  
verticale (inferiore)



Attacco flangiato verticale (superiore)  
Attacchi al processo 1 x laterali  
Attacco flangiato verticale (inferiore)



Attacco filettato verticale (superiore)  
Attacchi al processo 2 x laterali  
Tappo per tubo con tappo di scarico  
verticale (inferiore)

Altri attacchi su richiesta

## Prove selezionabili

- Prova di pressione idrostatica
- Test ai raggi X (RT)
- Test dei liquidi penetranti (PT)
- Test visivo (VT)
- Identificazione positiva del materiale (PMI)

Altre prove a richiesta

## Informazioni per l'ordine

Modello / Materiale / Specifiche di processo (temperatura e pressione operative) / Attacco al processo / Interasse M ...

Informazioni dettagliate sui sensori (catena reed e principio magnetorestrittivo) sono disponibili nelle seguenti schede tecniche:

- Trasmettitore di livello, principio di misura ad alta risoluzione magnetorestrittivo; modello FLM; vedere la scheda tecnica LM 20.01
- Trasmettitore di livello, con catena di misura reed; modello FLR; vedere la scheda tecnica LM 20.02

© 02/2015 WIKA Alexander Wiegand SE & Co, tutti i diritti riservati.

Le specifiche tecniche riportate in questo documento rappresentano lo stato dell'arte al momento della pubblicazione. Ci riserviamo il diritto di apportare modifiche alle specifiche tecniche ed ai materiali.

