

# 干簧电阻链液位传感器/变送器 用于磁翻柱式液位计 BLR 系列

威卡(WIKA)数据资料LM 10.04



更多认证见第3页



## 应用

- 配合磁翻柱式液位计使用，用于连续液位测量
- 化学和石化工业、石油及天然气开采（陆地与海洋作业）
- 造船、机器制造
- 发电设备、发电站
- 制药、食品、水处理和环境工程

## 特性

- 可在接线盒内安装变送器
- 多种电气连接、过程连接、材料和分辨率
- 可选配多种变送模块，实现 4...20 mA 现场信号，HART®、PROFIBUS® PA 或 FOUNDATION™ 现场总线
- 防爆设计
- 使用温度范围 -100...+350°C



BLR-S 液位传感器/变送器

## 描述

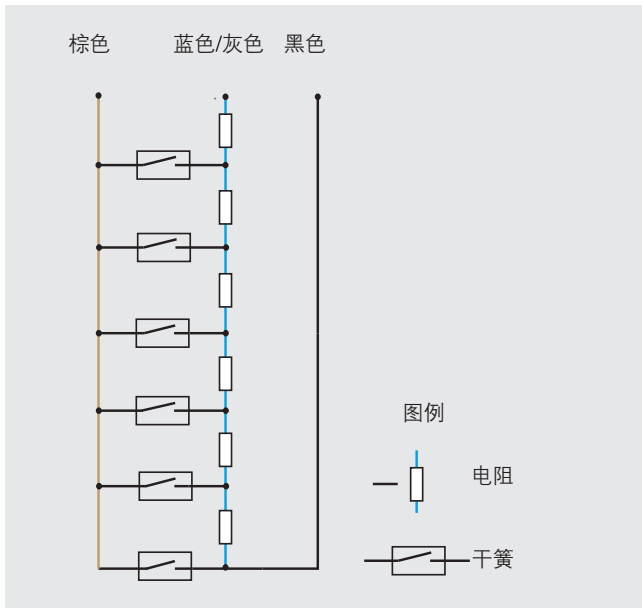
BLR型干簧电阻链液位传感器用于连续监测和记录与变送器相关的液位。采用3线制电位器电路中的磁传动（永磁体，簧片开关和电阻测量链）的浮动原理。

位于磁翻柱液位计腔体内的浮球内置磁性系统，通过旁路管壁和传感器管壁，触发电阻测量链（电位计）上的干簧触点。由此产生的测量电压与液位成正比。

干簧电阻链由干簧和焊接在印刷电路板上电阻构成。根据需求和设计的不同，有多种从 5 mm 到 20 mm 不同的分辨率可供选择。

我们提供应用相关的技术建议，以便您选择最佳的传感器【传感器型号、接线盒、电气连接、传感器管路（材料和总长度）、干簧间距、接线盒内置变送器、测量量程、认证】。

# 干簧传感器的内部电路图

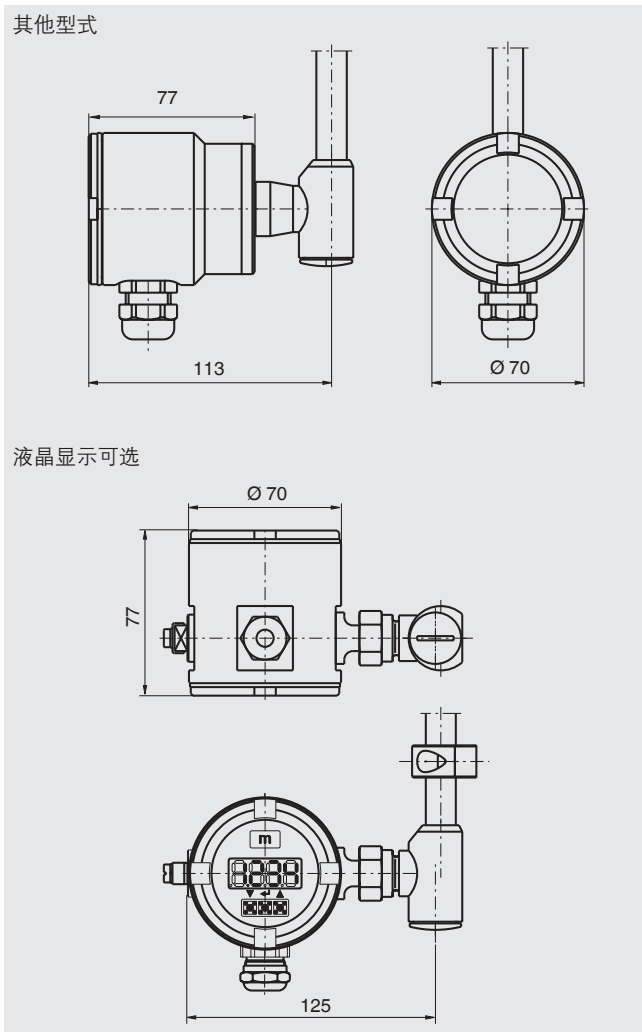
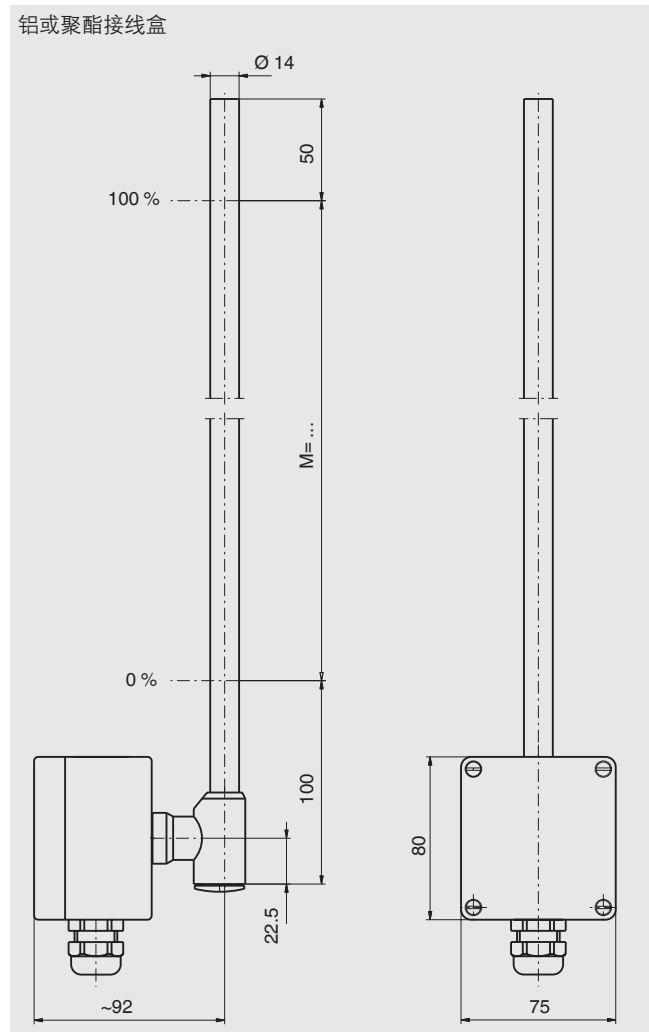


## 认证

图标	描述	国家
	<b>EU 一致性声明</b> ■ EMC 指令 EN 61326 辐射 (1组, B类) 和抗干扰性 (工业应用) ■ RoHS 指令 ■ ATEX 指令 (可选) 危险区域 - Ex i II 2G Ex ia IIC T4 ... T6 Gb 或 II 2G Ex ib IIC T4 ... T6 Gb 或 II 2D Ex ib IIIC T80 °C Db No. KEMA 01 ATEX 1052 X - Ex d II 2G Ex d IIC T6 Gb 或 II 2D Ex tb IIIC T80 °C Db No. TÜV 13 ATEX 7399 X - Ex d II 2G Ex d IIC T6 No. TÜV 09 ATEX 7632X	欧盟
		
	<b>IECEX (可选)</b> 危险区域 - Ex d Zone 1/2 -40 °C ≤ Ta ≤ +55 °C No. IECEx TUR 09.0002X Ex d IIC T6 Ex tD A21 IP65 T80 °C	全球
	<b>NEPSI (可选)</b> 危险区域 - Ex ia IIC T3 ... T6 Ga No. GYB15.1557X - Ex d IIC T3 ... T6 Gb No. GYB12.1334X	中国
	<b>EAC</b> ■ EMC 指令 No. TC N RU Д-DE.A301.B.00820 ■ 危险区域 No. RU C-DE.ГБ08.B.01489	欧亚经济共同体
	<b>GOST</b> 计量、测量技术 No. 19359	俄罗斯
	<b>KazInMetr</b> 计量、测量技术 No. 13947	哈萨克斯坦
	<b>BelGIM</b> 计量、测量技术 No. 9711	白俄罗斯
	<b>UkrSEPRO</b> 计量、测量技术 No. UA-MI/2-4988-2015	乌克兰
	<b>Uzstandard</b> 计量、测量技术 No. 02.6649	乌兹别克斯坦
-	<b>PESO</b> 危险区域 No. P331149/1	印度
	<b>DNV GL</b> 船舶、船舶制造 No. TAA00000M2	全球

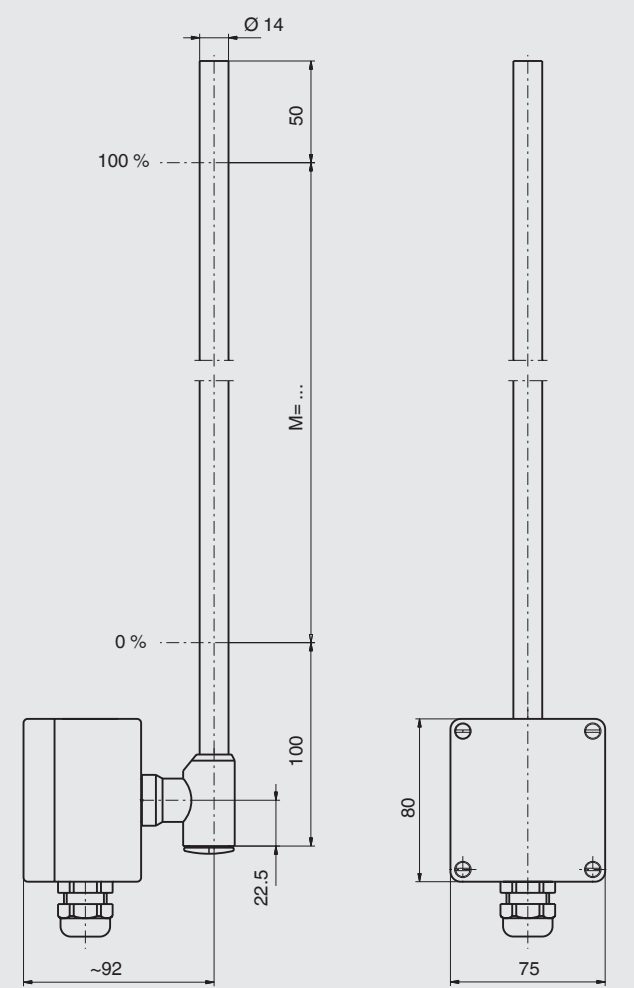
更多认证和证书, 见网站

## BLR-S干簧传感器

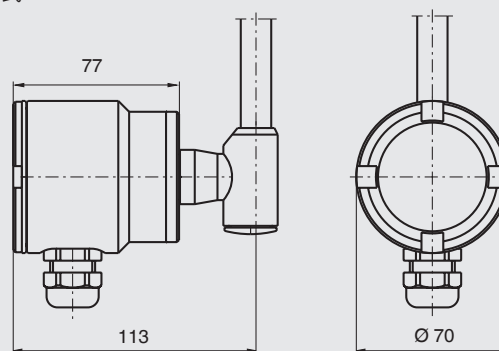


	型号 BLR-SA	型号 BLR-SB
电气连接	铝接线盒: 80 x 75 x 57 mm 聚酯接线盒: 80 x 75 x 57 mm 不锈钢接线盒: Ø70 x 77 mm 铝、或不锈钢带显示接线盒: Ø70 x 77 mm	铝接线盒: 80 x 75 x 57 mm 聚酯接线盒: 80 x 75 x 57 mm 不锈钢接线盒: Ø70 x 77 mm 铝、或不锈钢带显示接线盒: Ø70 x 77 mm 带内置变送器
导管直径	不锈钢304、316Ti, 14 mm×1, 或18×1.5mm	
温度范围	<ul style="list-style-type: none"> <li>■ 标准型 -50 ... +100 °C</li> <li>■ 高温型 -50 ... +200 °C</li> <li>■ 低温型 -100 ... +100 °C</li> <li>■ 标准型带Mikroterm 隔热垫 -50 ... +250 °C</li> <li>■ 高温型带Mikroterm 隔热垫 -50 ... +350 °C</li> </ul>	
分辨率	5 mm / 10 mm / 15 mm / 18 mm / 20mm (取决于干簧间隔)	
测量链的总电阻	取决于长度和分辨率	
变送模块	外部变送器	内置变送器, 见第7页
输出信号	3线制电位计	4 ... 20 mA
电源	< AC 50 V, < DC 75 V 见数据资料中内置变送器部分	
防护等级	铝接线盒: IP66; 聚酯接线盒: IP65; 不锈钢接线盒: IP66 / IP67	

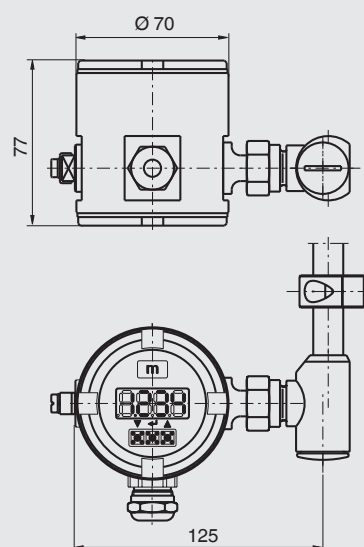
铝或聚酯接线盒





其他型式

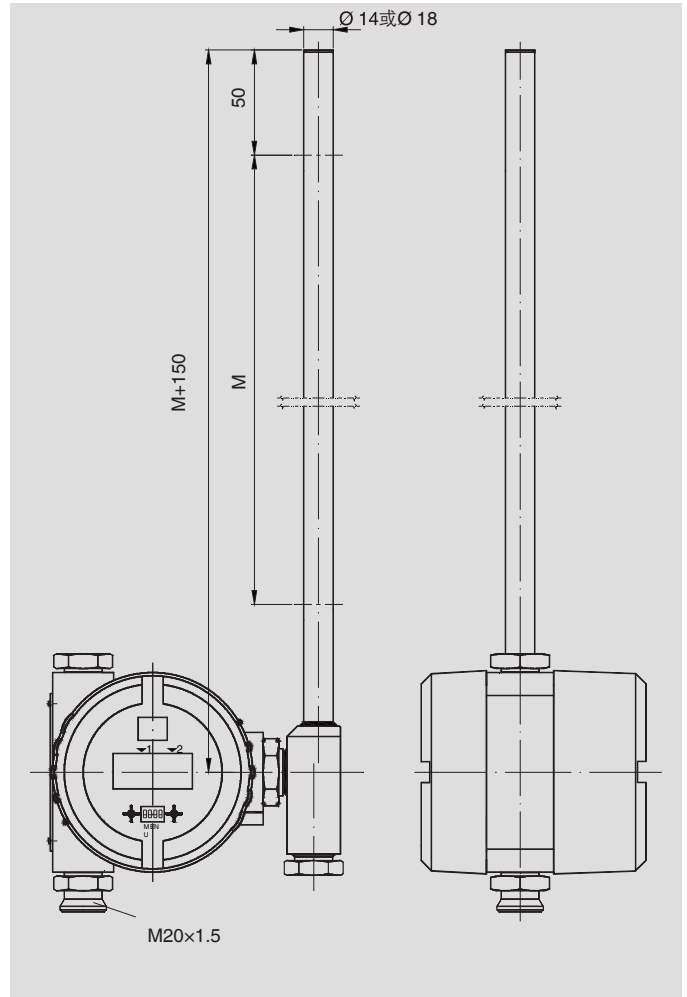
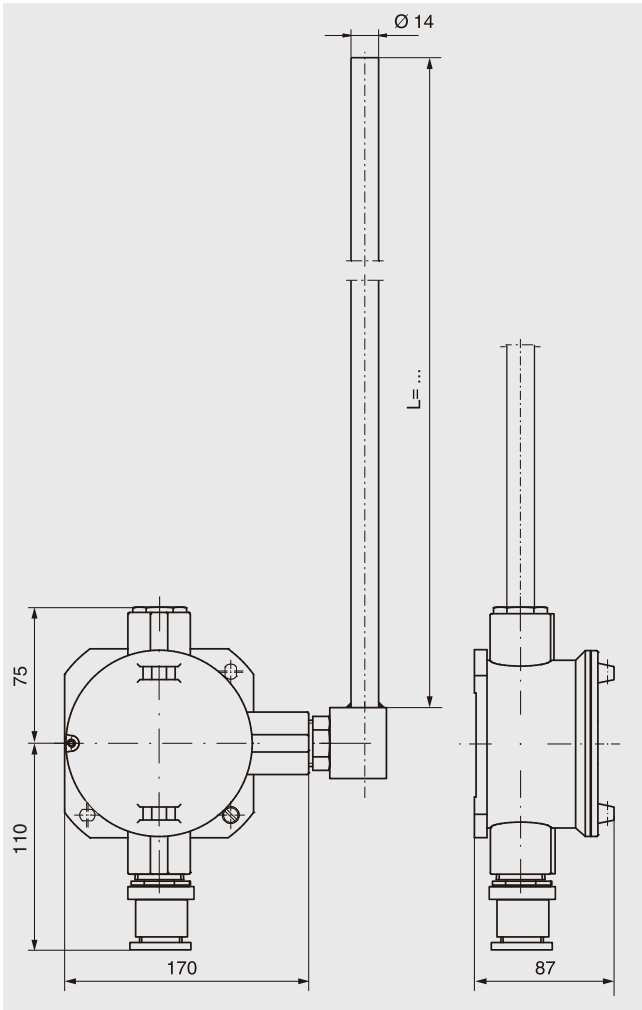


液晶显示可选





	型号 BLR-SAI (MG...)	型号 BLR-SBI (MG...)
电气连接	铝接线盒: 80 x 75 x 57 mm 聚酯接线盒: 80 x 75 x 57 mm 不锈钢接线盒: Ø70 x 77 mm 铝、或不锈钢带显示接线盒: Ø70 x 77 mm	铝接线盒: 80 x 75 x 57 mm 聚酯接线盒: 80 x 75 x 57 mm 不锈钢接线盒: Ø70 x 77 mm 铝、或不锈钢带显示接线盒: Ø70 x 77 mm 带内置变送器
导管直径	不锈钢304、316Ti, 14 mm×1, 或18×1.5mm	
传感器导管的最大允许表面温度	 T4: +100 °C T5: +65 °C T6: +50 °C	 T6: +80 °C T5: +95 °C T4: +130 °C T3: +190 °C
分辨率	5 mm / 10 mm / 15 mm / 18 mm / 20mm (取决于干簧间隔)	
测量链的总电阻	取决于长度和分辨率	
控制电路	Ex ia IIC 型防爆 (仅适用于连接到经认证的本安型控制电路) 以及 Ex ib IIC本安防爆型	
变送模块	外部变送器	内置变送器, 见第7页
输出信号	3线制电位计	4 ... 20 mA
电源	电压不超过30V、电流不超过120mA的本安控制电路	
防护等级	铝接线盒: IP66; 不锈钢接线盒: IP66 / IP67	

# BLR-S-Ex d 隔爆型



	型号 BLR-SAD (AVK-ADF)	型号 BLR-SBD (AVK-ADF)
电气连接	接线盒: 铝, 170 x 151 x 87 mm 可选: 不锈钢	接线盒: 铝, 170 x 151 x 87 mm 带内置变送器 可选: 不锈钢
导管直径	14 mm	
传感器导管的 最大允许表面温度	T4: +100 °C T5: +65 °C T6: +50 °C	
分辨率	2.7 mm / 5.5 mm / 7.5 mm / 9 mm (取决于干簧间隔)	
测量链的总电阻	取决于长度和分辨率	
顶部安装变送器	外部变送器	内置变送器, 见第7页
输出装置	3线制电位计	4 ... 20 mA
电源	< AC 50 V, < DC 75 V	见数据资料中内置变送器部分
防护等级	最高 IP66 / IP68, 符合 IEC/EN 60529 (取决于型号)	

	型号 BLR-SAD (AVK-ADF)
电气连接	铝接线盒: Ø95 x 95 mm Ø95 x 110 mm 不锈钢接线盒: Ø88 x 106 mm
导管直径	不锈钢304, 14 mm、18 mm
传感器导管的 最大允许表面温度	 T3: +190 °C  T3: 190 °C T4: +130 °C T4: +130 °C T5: +95 °C T5: +95 °C T6: +80 °C T6: +80 °C 1) 仅 Ø 95 x 110 mm 接线盒
分辨率	5 mm / 10 mm / 15 mm / 18 mm / 20 mm (取决于干簧间隔)
测量链的总电阻	取决于长度和分辨率
顶部安装变送器	内置变送器
输出装置	4-20mA
电源	24VDC
防护等级	最高 IP66 / IP68, 符合 IEC/EN 60529(取决于型号)

## 内置变送器

T15 型



T32 型



T53 型



TLEH 型



型号	4 ... 20 mA	HART®	PROFIBUS® PA	FOUNDATION™ Fieldbus	Ex i	显示屏	订购号
TE	x				x		014832
TS	x						005894
T32E	x	x			x		025216
T32S	x	x					114795
T53F				x	x		025727
T53P			x		x		034422
TLH	x	x				x	019989
TLEH	x	x			x	x	021104
T15	x				x		122955 122954

### CE 符合性

#### 电磁兼容性(EMC)

2004/108/EC

#### ATEX 指令 (可选)

94/9/EC, 防爆型式 Ex i 和 Ex d, 1 区, 气体

### 认证

- GL, 德国海上船舶和船舶制造认证
- DNV, 挪威海上船舶和船舶制造认证
- GOST, 俄罗斯、哈萨克斯坦和白俄罗斯国家标准

有关认证和证书, 请参见网站

# BLR 选型代码

## 型号代码说明

代码																																											
<b>3</b>	<b>基本型号</b>																																										
<b>MG</b>	干簧电阻链液位传感器/变送器																																										
<b>3.1</b>	<b>1# 键 电气连接</b> <b>2# 键 显示方式</b> <b>3# 键 接线盒位置</b>																																										
.../.../...	<table border="0"> <tr> <td><b>A</b></td> <td>铝接线盒</td> <td><b>LCD</b></td> <td>液晶显示</td> <td><b>-</b></td> <td>(无) - 顶部</td> </tr> <tr> <td><b>AD</b></td> <td>铝接线盒 (隔爆)</td> <td></td> <td></td> <td><b>U</b></td> <td>底部</td> </tr> <tr> <td><b>AB</b></td> <td>聚丙烯接线盒</td> <td></td> <td></td> <td></td> <td></td> </tr> <tr> <td><b>AP</b></td> <td>聚脂接线盒</td> <td></td> <td></td> <td></td> <td></td> </tr> <tr> <td><b>ABS</b></td> <td>ABS接线盒</td> <td></td> <td></td> <td></td> <td></td> </tr> <tr> <td><b>AV</b></td> <td>不锈钢接线盒</td> <td></td> <td></td> <td></td> <td></td> </tr> <tr> <td><b>AVD</b></td> <td>不锈钢接线盒 (隔爆)</td> <td></td> <td></td> <td></td> <td></td> </tr> </table>	<b>A</b>	铝接线盒	<b>LCD</b>	液晶显示	<b>-</b>	(无) - 顶部	<b>AD</b>	铝接线盒 (隔爆)			<b>U</b>	底部	<b>AB</b>	聚丙烯接线盒					<b>AP</b>	聚脂接线盒					<b>ABS</b>	ABS接线盒					<b>AV</b>	不锈钢接线盒					<b>AVD</b>	不锈钢接线盒 (隔爆)				
<b>A</b>	铝接线盒	<b>LCD</b>	液晶显示	<b>-</b>	(无) - 顶部																																						
<b>AD</b>	铝接线盒 (隔爆)			<b>U</b>	底部																																						
<b>AB</b>	聚丙烯接线盒																																										
<b>AP</b>	聚脂接线盒																																										
<b>ABS</b>	ABS接线盒																																										
<b>AV</b>	不锈钢接线盒																																										
<b>AVD</b>	不锈钢接线盒 (隔爆)																																										
<b>3.2</b>	<b>1# 键 传感器外壳材质</b> <b>2# 键 分辨率</b> <b>3# 键 可选项</b>																																										
.../.../...	<table border="0"> <tr> <td><b>V</b></td> <td>不锈钢304、316Ti</td> <td><b>K5</b></td> <td>5 mm</td> <td><b>无</b></td> <td>标准 (-50°C ~ +100°C)</td> </tr> <tr> <td></td> <td></td> <td><b>K10</b></td> <td>10 mm</td> <td><b>HT...</b></td> <td>高温 (-50°C ~ +200°C) 仅K5/ 10/ 15</td> </tr> <tr> <td></td> <td></td> <td><b>K15</b></td> <td>15 mm</td> <td><b>TT...</b></td> <td>低温 (-100°C ~ +100°C) 仅K5/ 10/ 15</td> </tr> <tr> <td></td> <td></td> <td><b>K18</b></td> <td>18 mm</td> <td></td> <td></td> </tr> <tr> <td></td> <td></td> <td><b>K20</b></td> <td>20 mm</td> <td></td> <td></td> </tr> </table>	<b>V</b>	不锈钢304、316Ti	<b>K5</b>	5 mm	<b>无</b>	标准 (-50°C ~ +100°C)			<b>K10</b>	10 mm	<b>HT...</b>	高温 (-50°C ~ +200°C) 仅K5/ 10/ 15			<b>K15</b>	15 mm	<b>TT...</b>	低温 (-100°C ~ +100°C) 仅K5/ 10/ 15			<b>K18</b>	18 mm					<b>K20</b>	20 mm														
<b>V</b>	不锈钢304、316Ti	<b>K5</b>	5 mm	<b>无</b>	标准 (-50°C ~ +100°C)																																						
		<b>K10</b>	10 mm	<b>HT...</b>	高温 (-50°C ~ +200°C) 仅K5/ 10/ 15																																						
		<b>K15</b>	15 mm	<b>TT...</b>	低温 (-100°C ~ +100°C) 仅K5/ 10/ 15																																						
		<b>K18</b>	18 mm																																								
		<b>K20</b>	20 mm																																								
<b>3.3</b>	<b>变送模块</b>																																										
...	<table border="0"> <tr> <td><b>T15</b></td> <td>基本型</td> <td><b>T12</b></td> <td>通用可编程型</td> <td><b>T53F</b></td> <td>本安防爆FF总线</td> </tr> <tr> <td><b>TE, T15A</b></td> <td>本安防爆</td> <td><b>TLH</b></td> <td>现场显示带HART®协议</td> <td><b>T53F</b></td> <td>带HEART®协议, SIL2认证, LCD显示</td> </tr> <tr> <td><b>T32.S</b></td> <td>带HART®协议</td> <td><b>TLEH</b></td> <td>本安防爆带现场显示带HART®协议</td> <td></td> <td></td> </tr> <tr> <td><b>T32.E</b></td> <td>本安防爆带HART®协议</td> <td><b>T53P</b></td> <td>本安防爆Profibus PA总线</td> <td></td> <td></td> </tr> </table>	<b>T15</b>	基本型	<b>T12</b>	通用可编程型	<b>T53F</b>	本安防爆FF总线	<b>TE, T15A</b>	本安防爆	<b>TLH</b>	现场显示带HART®协议	<b>T53F</b>	带HEART®协议, SIL2认证, LCD显示	<b>T32.S</b>	带HART®协议	<b>TLEH</b>	本安防爆带现场显示带HART®协议			<b>T32.E</b>	本安防爆带HART®协议	<b>T53P</b>	本安防爆Profibus PA总线																				
<b>T15</b>	基本型	<b>T12</b>	通用可编程型	<b>T53F</b>	本安防爆FF总线																																						
<b>TE, T15A</b>	本安防爆	<b>TLH</b>	现场显示带HART®协议	<b>T53F</b>	带HEART®协议, SIL2认证, LCD显示																																						
<b>T32.S</b>	带HART®协议	<b>TLEH</b>	本安防爆带现场显示带HART®协议																																								
<b>T32.E</b>	本安防爆带HART®协议	<b>T53P</b>	本安防爆Profibus PA总线																																								
<b>3.4</b>	<b>1# 键 传感器外壳长度</b> <b>2# 键 测量范围</b> <b>3# 键 传感器导管规格</b>																																										
.../.../...	<table border="0"> <tr> <td><b>L...</b></td> <td>长度 (单位: mm)</td> <td><b>M...</b></td> <td>范围 (单位: mm)</td> <td><b>14</b></td> <td>Ø14 (单位: mm)</td> </tr> <tr> <td></td> <td></td> <td></td> <td></td> <td><b>18</b></td> <td>Ø18 (单位: mm)</td> </tr> </table>	<b>L...</b>	长度 (单位: mm)	<b>M...</b>	范围 (单位: mm)	<b>14</b>	Ø14 (单位: mm)					<b>18</b>	Ø18 (单位: mm)																														
<b>L...</b>	长度 (单位: mm)	<b>M...</b>	范围 (单位: mm)	<b>14</b>	Ø14 (单位: mm)																																						
				<b>18</b>	Ø18 (单位: mm)																																						

### 订购实例

代码	<b>3</b>	-	<b>3.1</b>	-	<b>3.2</b>	-	<b>3.3</b>	-	<b>3.4</b>
	<b>MG</b>	-	<b>AD/LCD/U</b>	-	<b>VK5</b>	-	<b>TLH</b>	-	<b>L1650/M1500/14</b>

© 2014 WIKA Alexander Wiegand SE & Co. KG. 保留所有权利。  
 本文档提供的规格代表出版时的工程技术状态。  
 我们保留对规格和材料进行变更的权利。

07/2017 CN

威卡(WIKA)数据资料 LM 10.04 · 07/2017

第8/8页



威卡自动化仪表 (苏州) 有限公司  
 威卡国际贸易 (上海) 有限公司  
 电话: +86 400 928 9600  
 传真: +86 0512 6878 0300  
 邮箱: 400@wikachina.com  
 www.wika.cn